

**НАЦИОНАЛЬНОЕ ОБЪЕДИНЕНИЕ СТРОИТЕЛЕЙ  
НАЦИОНАЛЬНОЕ ОБЪЕДИНЕНИЕ ПРОЕКТИРОВЩИКОВ  
Рекомендации**

**Инженерные сети  
зданий и сооружений внутренние**

**РЕКОМЕНДАЦИИ ПО УСТРОЙСТВУ  
ЭНЕРГОЭФФЕКТИВНЫХ СХЕМ  
СИСТЕМ ВЕНТИЛЯЦИИ И  
КОНДИЦИОНИРОВАНИЯ ВОЗДУХА**

**Р НОСТРОЙ/НОП 2.15.6-2013**

**ИЗДАНИЕ ОФИЦИАЛЬНОЕ**

**Москва 2015**

НАЦИОНАЛЬНОЕ ОБЪЕДИНЕНИЕ СТРОИТЕЛЕЙ  
НАЦИОНАЛЬНОЕ ОБЪЕДИНЕНИЕ ПРОЕКТИРОВЩИКОВ

---

## Рекомендации

Инженерные сети  
зданий и сооружений внутренние

РЕКОМЕНДАЦИИ ПО УСТРОЙСТВУ  
ЭНЕРГОЭФФЕКТИВНЫХ СХЕМ СИСТЕМ  
ВЕНТИЛЯЦИИ И КОНДИЦИОНИРОВАНИЯ ВОЗДУХА

Р НОСТРОЙ/НОП 2.15.6-2013

Издание официальное

---

Закрытое акционерное общество «ИСЗС – Консалт»

Общество с ограниченной ответственностью Издательство «БСТ»

Москва 2015

## Предисловие

1 РАЗРАБОТАНЫ	Закрытым акционерным обществом «ИСЗС-Консалт»
2 ПРЕДСТАВЛЕНЫ НА УТВЕРЖДЕНИЕ	Комитетом по системам инженерно-технического обеспечения зданий и сооружений Национального объединения строителей, протокол от 15 августа 2013 г. № 20 Комитетом нормативно-технической документации для объектов промышленного и гражданского назначения Национального объединения проектировщиков, протокол от 19 ноября 2014 г. № 20
3 УТВЕРЖДЕНЫ И ВВЕДЕНЫ В ДЕЙСТВИЕ	Решением Совета Национального объединения строителей, протокол от 19 сентября 2013 г. № 46 Решением Совета Национального объединения проектировщиков, протокол от 25 ноября 2014 г. № 63
4 ВВЕДЕНЫ	ВПЕРВЫЕ

© Национальное объединение строителей, 2013

© Национальное объединение проектировщиков, 2014

*Распространение настоящих рекомендаций осуществляется в соответствии с действующим законодательством и с соблюдением правил, установленных Национальными объединениями строителей и Национальным объединением проектировщиков*

## Содержание

1 Область применения .....	1
2 Нормативные ссылки .....	1
3 Термины и определения .....	3
4 Обозначения и сокращения .....	6
5 Энергоэффективные схемы систем вентиляции и кондиционирования воздуха .....	7
5.1 Общие положения .....	7
5.2 Выбор решений при проектировании энергоэффективных схем систем вентиляции и кондиционирования воздуха .....	7
6 Схемы систем кондиционирования воздуха с местными адиабатными увлажнителями .....	9
6.1 Описание схем и методика расчета .....	9
6.2 Пример расчета и построения процесса обработки воздуха схемы систем кондиционирования воздуха с местными адиабатными увлажнителями.....	12
7 Схемы систем кондиционирования воздуха с прямым испарительным охлаждением.....	16
7.1 Описание схем.....	16
7.2 Методика расчета схем систем кондиционирования воздуха с прямым испарительным охлаждением .....	18
7.3 Примеры расчета схем систем кондиционирования воздуха с прямым испарительным охлаждением .....	23
8 Схемы систем кондиционирования воздуха с косвенным испарительным охлаждением.....	26
8.1 Описание схем.....	26
8.2 Методика расчета.....	29

## РНОСТРОЙ/НОП 2.15.6-2013

8.3 Пример расчета схем систем кондиционирования воздуха с косвенным испарительным охлаждением.....	37
9 Схемы систем кондиционирования воздуха с двухступенчатым испарительным охлаждением.....	47
9.1 Описание схем.....	47
9.2 Методика расчета.....	51
9.3 Пример расчета схем систем кондиционирования воздуха с двухступенчатым испарительным охлаждением.....	54
10 Схемы систем кондиционирования воздуха с использованием низкопотенциальных источников теплоты.....	60
10.1 Описание схем.....	60
10.2 Методика расчета схем систем кондиционирования воздуха с использованием роторного утилизатора теплоты.....	66
10.3 Пример расчета схем систем кондиционирования воздуха с использованием роторного утилизатора теплоты.....	75
11 Схемы систем кондиционирования воздуха с переменной и постоянной первой рециркуляцией.....	80
11.1 Описание схем.....	80
11.2 Методика расчета.....	83
11.3 Пример расчета схем систем кондиционирования воздуха с переменной первой рециркуляцией.....	86
11.4 Пример расчета и описание работы схем систем кондиционирования воздуха с постоянной первой рециркуляцией.....	90
12 Рекомендации по монтажу, испытаниям и наладке систем вентиляции и кондиционирования воздуха.....	94
12.1 Монтаж оборудования систем вентиляции и кондиционирования.....	94
12.2 Пуск, испытание, монтажная регулировка и сдача систем вентиляции техническому заказчику.....	95
Приложение А (справочное) $J-d$ диаграмма влажного воздуха.....	99

Приложение Б (справочное) Форма опросного листа для расчета пластинчатого теплообменника .....	101
Библиография .....	104

## Введение

Настоящие рекомендации разработаны в рамках Программы стандартизации Национального объединения строителей и предназначены для практической реализации требований Федерального закона № 261-ФЗ «Об энергосбережении и о повышении энергетической эффективности и о внесении изменений в отдельные законодательные акты Российской Федерации» в области строительства по снижению к 2020 г. энергоемкости российского ВВП не менее чем на 40 % по сравнению с уровнем 2007 г.

Настоящие рекомендации разработаны с целью внедрения в практику строительства и проектирования новых энергоэффективных схем и оборудования, обеспечивающих достижение одних и тех же конечных результатов при меньших энергетических затратах по сравнению с традиционными решениями, обеспечения безопасности и эффективности видов работ, влияющих на безопасность объектов капитального строительства, указанных в Перечне видов работ по инженерным изысканиям, по подготовке проектной документации, по строительству, реконструкции, капитальному ремонту объектов капитального строительства, которые оказывают влияние на безопасность объектов капитального строительства, согласно Приказу № 624 Минрегиона России от 30 декабря 2009 г.

Настоящие рекомендации дополняют и развивают положения СП 60.13330.2010, СП 73.13330.2012, СТО НОСТРОЙ 2.24.2-2011, Р НОСТРОЙ 2.15.3-2011.

Авторский коллектив: канд. техн. наук М.Г. Тарабанов, Н.А. Королева, А.В. Околелов (ООО Научно инженерный центр «Инвент»), канд. техн. наук А.В. Бусахин (ООО Третье Монтажное Управление «Промвентиляция»), Ф.В. Токарев (Союз «ИСЗС-Монтаж»).

При участии: Я.Р. Мельник (Национальное объединение строителей), С.В. Мироновой, В.И. Токарева (Союз «ИСЗС-Монтаж»).

СОВМЕСТНЫЕ РЕКОМЕНДАЦИИ  
НАЦИОНАЛЬНОГО ОБЪЕДИНЕНИЯ СТРОИТЕЛЕЙ  
И НАЦИОНАЛЬНОГО ОБЪЕДИНЕНИЯ ПРОЕКТИРОВЩИКОВ

---

**Инженерные сети зданий и сооружений внутренние**  
**РЕКОМЕНДАЦИИ ПО УСТРОЙСТВУ ЭНЕРГОЭФФЕКТИВНЫХ**  
**СХЕМ СИСТЕМ ВЕНТИЛЯЦИИ И КОНДИЦИОНИРОВАНИЯ**  
**ВОЗДУХА**

Internal buildings and structures utilities  
Recommendations on the mounting of energy-efficient  
ventilation systems and air-conditioning

---

## **1 Область применения**

1.1 Настоящие рекомендации распространяются на системы вентиляции и кондиционирования промышленных и общественных зданий и устанавливают общие правила внедрения в практику проектирования и строительства новых энергоэффективных схем и оборудования систем вентиляции и кондиционирования воздуха, обеспечивающих меньшие энергетические затраты, а также обеспечение безопасности и эффективности видов работ, влияющих на безопасность объектов капитального строительства.

## **2 Нормативные ссылки**

В настоящих рекомендациях использованы нормативные ссылки на следующие стандарты и своды правил:



## **Р НОСТРОЙ/НОП 2.15.6-2013**

ГОСТ 12.1.005–88 Общие санитарно-гигиенические требования к воздуху рабочей зоны

ГОСТ Р 51251–99 Фильтры очистки воздуха. Классификация. Маркировка

ГОСТ Р 51541–99 Энергосбережение. Энергетическая эффективность. Состав показателей. Общие положения

СП 7.13130.2009 «Отопление, вентиляция и кондиционирование. Противопожарные требования»

СП 44.13330.2011 «СНиП 2.09.04-87\*Административные и бытовые здания»

СП 54.13330.2011 «СНиП 31-01-2003 Здания жилые многоквартирные»

СП 55.13330.2011 «СНиП 31-02-2001 Дома жилые одноквартирные»

СП 56.13330.2011 «СНиП 31-03-2001 Производственные здания»

СП 60.13330.2010 «СНиП 41-01-2003 Отопление, вентиляция и кондиционирование»

СП 73.13330.2012 «СНиП 3.05.01-85 Внутренние санитарно-технические системы»

СП 118.13330.2012 «СНиП 31-06-2009 Общественные здания и сооружения»

Р НОСТРОЙ 2.15.3-2011 Инженерные сети зданий и сооружений внутренние. Рекомендации по испытанию и наладке систем вентиляции и кондиционирования воздуха

Р НОСТРОЙ 2.15.4-2011 Инженерные сети зданий и сооружений внутренние. Рекомендации по испытанию и наладке систем отопления, теплоснабжения и холодоснабжения

СТО НОСТРОЙ 2.24.2-2011 Инженерные сети зданий и сооружений внутренние. Вентиляция и кондиционирование. Испытание и наладка систем вентиляции и кондиционирования воздуха

Примечание – При пользовании настоящими рекомендациями целесообразно проверить действие ссылочных нормативных документов в информационной системе общего пользования – на официальных сайтах Федерального агентства по техническому регулированию и метрологии и НОСТРОЙ в сети Интернет или по ежегодно издаваемому информационному указателю «Национальные стандарты», который опубликован по состоянию на 1 января текущего

года, и по соответствующим ежемесячно издаваемым информационным указателям, опубликованным в текущем году.

Если ссылочный нормативный документ заменен (изменен, актуализирован), то при пользовании настоящими рекомендациями следует руководствоваться заменяющим (измененным, актуализированным) нормативным документом. Если ссылочный нормативный документ отменен без замены, то положение, в котором дана ссылка на него, применяется в части, не затрагивающей эту ссылку.

### 3 Термины и определения

В настоящих рекомендациях применены следующие термины с соответствующими определениями:

**3.1 адиабатное охлаждение и увлажнение (адиабатические процессы охлаждения и увлажнения):** Процесс испарения, происходящий при непосредственном контакте воздуха с поверхностью воды (льда) при температуре мокрого термометра, сочетающий в себе перенос теплоты и массы, сопровождающийся изменением термодинамического состояния воздушно-паровой смеси без теплообмена с окружающей средой.

**3.2 вентиляция:** Искусственно организованный обмен воздуха в помещениях для обеспечения параметров микроклимата и чистоты воздуха в обслуживаемой зоне помещений в пределах допустимых норм.

**3.3 воздух наружный:** Атмосферный воздух, забираемый системой вентиляции или кондиционирования воздуха для подачи в помещение и (или) поступающий в помещение за счет инфильтрации.

**3.4 воздух приточный:** Воздух, подаваемый в помещение системой вентиляции или кондиционирования или поступающий в помещение за счет инфильтрации.

**3.5 воздух удаляемый (вытяжной):** Воздух, удаляемый из помещения системой вентиляции или кондиционирования.

**3.6 градирня вентиляторная закрытая:** Тепломассообменный аппарат рекуперативного типа, в котором охлаждаемая жидкость (вода, раствор) подается в теплообменник, наружная поверхность которого обдувается потоком воздуха и орошается оборотной водой.

[Р НОСТРОЙ 2.15.4-2011, пункт 3.3]

**3.7 градирня вентиляторная открытая:** Тепломассообменный аппарат смешительного типа, в котором охлаждение оборотной воды происходит при ее непосредственном контакте с потоком воздуха.

[Р НОСТРОЙ 2.15.4-2011, пункт 3.4]

**3.8 двухступенчатое испарительное охлаждение:** Последовательное охлаждение воздуха косвенным и прямым испарительным охлаждением.

**3.9 инфильтрация:** Перемещение воздуха через ограждающие конструкции из окружающей среды в помещения за счет ветрового и теплового напоров, формируемых разностью температур и перепадом давления воздуха снаружи и внутри помещений.

**3.10 кондиционирование воздуха:** Создание и автоматическое поддержание в обслуживаемом помещении или технологическом объеме требуемых параметров и качества воздуха независимо от внутренних движений и внешних воздействий.

**3.11 косвенное испарительное охлаждение:** Охлаждение воздуха при постоянном влагосодержании вспомогательным потоком воздуха, охлажденным предварительно прямым испарительным охлаждением.

**3.12 прямое испарительное охлаждение:** Охлаждение воздуха рециркулирующей водой.

**3.13 рециркуляция воздуха:** Многократное полное или частичное использование воздуха и возвращение его в данное или другие помещения после очистки и тепловлажностной обработки (в том числе воздушно-тепловыми завесами, фэнкойлами, внутренними блоками сплит-систем и т.п.).

**3.14 рециркуляция воздуха местная:** Рециркуляция воздуха, осуществляе-

мая местными системами вентиляции и кондиционирования, размещенными внутри помещения.

**3.15 рециркуляция воздуха центральная:** Рециркуляция воздуха, осуществляемая центральными системами вентиляции и кондиционирования воздуха.

**3.16 система кондиционирования воздуха; СКВ:** Комплекс оборудования, элементов и устройств, с помощью которых обеспечивается кондиционирование воздуха в обслуживаемых помещениях.

**3.17 температура мокрого термометра:** Температура, которую принимает ненасыщенный влажный воздух в результате адиабатного тепло- и массообмена с водой в жидком или твердом состоянии, имеющей постоянную температуру, после достижения им насыщенного состояния.

**3.18 температура точки росы (точка росы):** Температура, при которой достигается состояние насыщения влажного воздуха при заданном значении влагосодержания или парциального давления водяного пара.

**3.19 условный холодильный коэффициент:** Отношение полученного количества холода к суммарным энергетическим затратам процесса.

**3.20 энергосбережение:** Реализация организационных, правовых, технических, технологических, экономических и иных мер, направленных на уменьшение объема используемых энергетических ресурсов при сохранении соответствующего полезного эффекта от их использования (в том числе объема произведенной продукции, выполненных работ, оказанных услуг).

[Федеральный закон Российской Федерации № 261-ФЗ, статья 2 [1]]

**3.21 энергоэффективность:** Эффективное использование энергетических ресурсов – достижение экономически оправданной эффективности использования топливно-энергетических ресурсов с модернизацией существующей техники и технологии и при соблюдении требований к охране окружающей среды.

[ГОСТ Р 51541–99, пункт 3.5]

#### 4 Обозначения и сокращения

$d$	г/кг	влажность
$c$	кДж/(кг · °С)	теплоемкость воздуха
$E$		коэффициент эффективности
$\varepsilon$		угловой коэффициент
$G$	кг/с	массовый расход воздуха
$J$	кДж/кг	энтальпия воздуха
$L$	м <sup>3</sup> /ч	расход воздуха
$\rho$	кг/м <sup>3</sup>	плотность воздуха
$Q$	кВт	количество теплоты
$t_s$	°С	температура внутреннего воздуха
$t_m$	°С	температура по мокрому термометру
$t_n$	°С	температура наружного воздуха
$t_{in}$	°С	температура приточного воздуха
$t_w$	°С	температура воды
$v$	м/с	скорость движения воздуха
$W$	кг/ч	влаговыведения
$\varphi$	%	относительная влажность воздуха
3,6		переводной коэффициент размерностей

$J$ - $d$  диаграмма – графическая зависимость между параметрами: температурами, относительной влажностью, энтальпией, влажностью, парциальным давлением водяных паров, характеризующими состояние влажного воздуха при постоянном заданном барометрическом давлении

РПУТ – роторный пластинчатый утилизатор теплоты

РПТМ – роторный пластинчатый теплообменник

СКВ – система кондиционирования воздуха

УКВ – установка кондиционирования воздуха

ФК – форсуночная камера

## **5 Энергоэффективные схемы систем вентиляции и кондиционирования воздуха**

### **5.1 Общие положения**

5.1.1 Устройство энергоэффективных схем систем вентиляции и кондиционирования воздуха должно осуществляться при соблюдении требований Федеральных законов РФ [1 – 6] и производиться в соответствии с требованиями ГОСТ 12.1.005, ГОСТ Р 51541, СП 7.13130, СП 44.13330, СП 54.13330, СП 55.13330, СП 56.13330, СП 118.13330, а также настоящих рекомендаций.

5.1.2 Разработке проектной документации должна предшествовать разработка и согласование специальных технических условий в соответствии с постановлением Правительства РФ от 16 февраля 2008 г. № 87 [7] и приказом Минрегиона России от 1 апреля 2008 г. № 36 [8].

5.1.3 Проектирование систем вентиляции и кондиционирования воздуха предусматривает решение задач по обеспечению необходимого воздухообмена и работы систем при поддержании заданных показателей влажности и чистоты воздуха.

### **5.2 Выбор решений при проектировании энергоэффективных схем систем вентиляции и кондиционирования воздуха**

5.2.1 При проектировании систем вентиляции и кондиционирования воздуха рекомендуется учитывать ряд вопросов.

5.2.1.1 Мероприятия общего характера:

- возможность применения рециркуляции воздуха;
- функциональное разделение систем с учетом режимов работы обслуживаемых помещений и одновременности их работы.

5.2.1.2 Применение энергоэффективных схем обработки воздуха:

- системы кондиционирования воздуха с переменной и постоянной первой рециркуляцией;
- системы кондиционирования воздуха с местными адиабатными увлажнителями;

## Р НОСТРОЙ/НОП 2.15.6-2013

- системы кондиционирования воздуха с прямым испарительным охлаждением;
- системы кондиционирования воздуха с косвенным и двухступенчатым испарительным охлаждением;
- системы кондиционирования воздуха с использованием низкопотенциальных источников теплоты.

### 5.2.1.3 Применение утилизации теплоты и холода с использованием:

- промежуточного теплоносителя;
- пластинчатых теплообменников;
- регенеративных вращающихся теплообменников;
- систем оборотного водоснабжения;
- теплоты обратной воды системы централизованного теплоснабжения.

### 5.2.1.4 Использование энергоэффективного холодильного оборудования:

- выбор холодильных машин с водяным охлаждением конденсатора;
- выбор типа компрессоров и холодильных агентов;
- применение тепловых насосов.

### 5.2.1.5 Разработка и применение энергоэффективного оборудования для обработки воздуха:

- роторный пластинчатый тепломассообменник (РПТМ) для увлажнения и доувлажнения воздуха;
- роторный пластинчатый утилизатор теплоты (РПУТ) для нагревания наружного воздуха низкопотенциальным теплоносителем;
- форсуночная камера (ФК) орошения с форсунками двустороннего распыления.

### 5.2.2 Энергоэффективность при обработке воздуха в системах вентиляции и кондиционирования достигается за счет следующих решений:

- применение местной рециркуляции воздуха и его адиабатного охлаждения и увлажнения, что позволяет отказаться от использования в холодный период года схем с сухими охладителями, исключить контур с раствором гликоля, циркуляционным насосом и пластинчатым теплообменником, а также снизить затраты теплоты

за счет понижения температуры приточного воздуха. Кроме того, схема с местными адиабатными увлажнителями-доводчиками позволяет включать и эксплуатировать холодильные машины только при положительной температуре наружного воздуха, что значительно повышает надежность и ресурс работы холодильного оборудования;

- применение схем с прямым испарительным, косвенным и двухступенчатым испарительным охлаждением позволяет в некоторых случаях отказаться полностью от использования искусственного холода или значительно снизить холодильную нагрузку и достичь значения условного холодильного коэффициента до 12 – 15 кВт/кВт, т.е. на один киловатт затраченной мощности получить 12 – 15 кВт холода, что недостижимо при использовании самых лучших холодильных машин;

- применение схем с использованием теплоты обратной воды системы централизованного теплоснабжения для прямого нагрева воздуха низкопотенциальным теплоносителем.

## **6 Схемы систем кондиционирования воздуха с местными адиабатными увлажнителями**

### **6.1 Описание схемы и методика расчета**

6.1.1 Схема обработки воздуха в системах кондиционирования воздуха с использованием в качестве доводчиков местных адиабатных увлажнителей позволяет полностью отказаться от искусственного холода в зимний период и значительно уменьшить энергетические и капитальные затраты.

6.1.2 Построение процесса обработки воздуха выполняется с использованием  $J-d$  диаграммы, представленной в приложении А, и рекомендуется осуществлять в последовательности, изложенной в 6.1.3 – 6.1.15.

6.1.3 Точки с параметрами внутреннего  $t_{в}$ ,  $\varphi_{в}$  и наружного воздуха  $t_{н}$ ,  $J_{н}$  наносятся на  $J-d$  диаграмму (рисунок 6.1), для этих точек находят необходимые недоста-







$$G_{\text{н}} = \frac{Q \cdot 3,6}{J_{\text{в}} - J_{\text{п}}} \quad (2)$$

6.1.13 Из уравнения баланса влагосодержаний определяют массовый расход воздуха  $G_{\text{пу}}$  на выходе из увлажнителя:

$$G_{\text{н}} \cdot d_{\text{н}} + G_{\text{пу}} \cdot d_{\text{пу}} = d_{\text{п}} \cdot (G_{\text{пу}} + G_{\text{н}}), \quad (3)$$

где расходы  $G_{\text{н}}$ ,  $G_{\text{пу}}$  измеряются в кг/ч, а влагосодержания  $d_{\text{п}}$ ,  $d_{\text{пу}}$ ,  $d_{\text{н}}$  – в г/кг.

6.1.14 Через точки  $П_{\text{у}}$  и  $П$  проводят прямую до пересечения с линией  $d = \text{const}$  и получают точку  $П_{\text{н}}$ , характеризующую параметры приточного наружного воздуха: температуру  $t_{\text{пн}}$ , влагосодержание  $d_{\text{пн}}$ , энтальпию  $J_{\text{пн}}$ .

6.1.15 Определяют температуру точки росы  $t_{\text{рпн}}$ , которая характеризует границу переходного периода для новой схемы, это значит, что при температуре наружного воздуха  $t_{\text{пн}}$  и относительной влажности  $\varphi_{\text{в}} = 100\%$  необходимо включать холодильные установки и переходить на летний режим работы СКВ.

## 6.2 Пример расчета и построения процесса обработки воздуха схемы систем кондиционирования воздуха с местными адиабатными увлажнителями

### 6.2.1 Исходные данные:

- офисное помещение;
- площадь помещения – 100 м<sup>2</sup>;
- высота от пола до подшивного потолка – 3,3 м;
- расчетные теплоизбытки в холодный период года – 7000 Вт;
- количество людей в помещении – 16 человек;
- расчетные параметры наружного воздуха –  $t_{\text{н}} = \text{минус } 28\text{ }^{\circ}\text{C}$ ,  $J_{\text{н}} = \text{минус } 27,5 \text{ кДж/кг}$ ;
- расчетные параметры внутреннего воздуха в холодный период –  $t_{\text{в}} = 22\text{ }^{\circ}\text{C}$ ,  $\varphi_{\text{в}} = 35\%$ ;
- допустимые параметры внутреннего воздуха в переходный период (в данном случае переходным считается режим, требующий включения холодильной машины) –  $t_{\text{вн.п}} = 24\text{ }^{\circ}\text{C}$ ,  $\varphi_{\text{в}} = 45\%$ .

### 6.2.2 Порядок построения и расчета приведены в 6.2.2.1 – 6.2.2.7.

6.2.2.1 Процесс обработки воздуха для схемы с местными увлажнителями строят на  $J-d$  диаграмме (рисунок 6.3).

Наносят точки с параметрами внутреннего и наружного воздуха ( $t_B = 22\text{ }^\circ\text{C}$ ,  $\varphi_B = 35\%$ ;  $t_H = \text{минус } 28\text{ }^\circ\text{C}$ ,  $J_H = \text{минус } 27,5\text{ кДж/кг}$ ) и находят для этих точек необходимые недостающие параметры влагосодержания  $d_H$  и температуры «мокрого» термометра  $t_M$ :  $d_H = 0,28\text{ г/кг}$ ;  $t_M = 13,02\text{ }^\circ\text{C}$ .

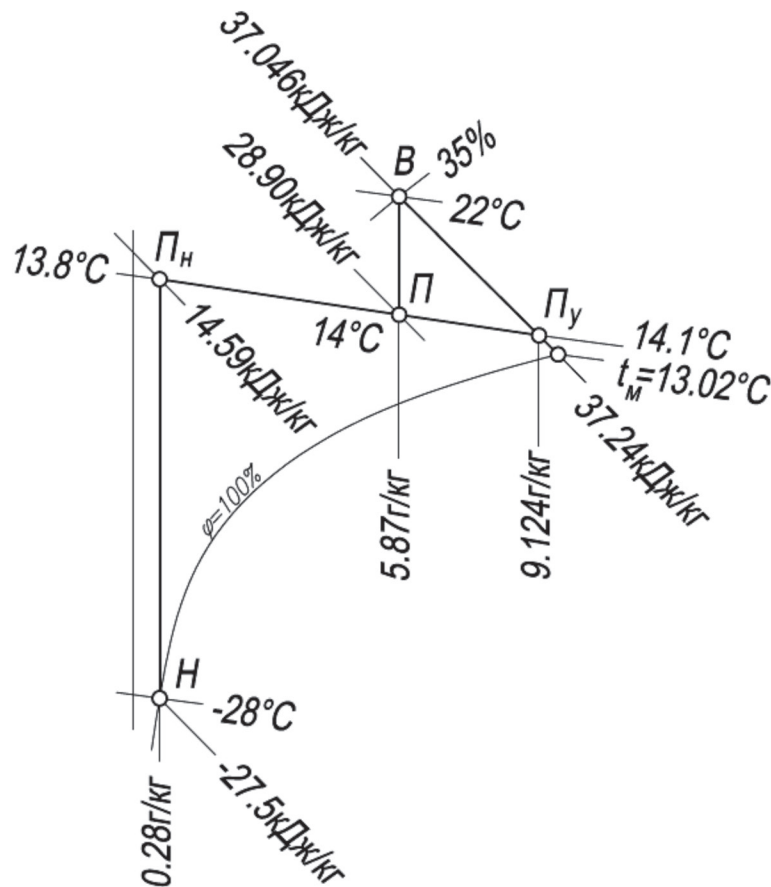


Рисунок 6.3 –  $J-d$  диаграмма процессов обработки воздуха в схеме системы кондиционирования с местными адиабатическими увлажнителями

6.2.2.2 В данном примере в качестве адиабатного увлажнителя используется РПТМ, для которого адиабатный коэффициент эффективности  $E_a$  принимают  $E_a = 0,88$ .

6.2.2.3 Вычисляют значение температуры воздуха  $t_{п\у}$ ,  $^\circ\text{C}$ , на выходе из увлажнителя по формуле (1):

$$t_{п\у} = t_B - E_a \cdot (t_B - t_M) = 22 - 0,88 \cdot (22 - 13,02) = 14,1.$$

6.2.2.4 Выполняют необходимые построения. Через точку В проводят луч адиабатного увлажнения до изотермы 14,1 °С, получают точку  $П_y$  с параметрами: энтальпия и влагосодержание воздуха на выходе из увлажнителя  $J_{пy} = 37,24$  кДж/кг,  $d_{пy} = 9,124$  г/кг.

Наносят точку  $П$  с параметрами смеси приточного воздуха: температуры, влагосодержания и энтальпии  $t_{п} = 14$  °С,  $d_{п} = 5,87$  г/кг,  $J_{п} = 28,9$  кДж/кг.

Через точки  $П_y$  и  $П$  проводят прямую до пересечения с линией влагосодержания наружного воздуха  $d_{н} = 0,28$  г/кг, получают точку  $П_{н}$  с параметрами приточного наружного воздуха:  $t_{пн} = 13,8$  °С;  $d_{пн} = 0,28$  г/кг,  $J_{пн} = 14,59$  кДж/кг.

6.2.2.5 Расход наружного воздуха из расчета нормы воздухообмена в офисном помещении по СТО НП «АВОК» 2.1-2008 [9] принимают равным 60 м<sup>3</sup>/ч на одного человека  $L=60 \cdot 16 = 960 \approx 1000$  м<sup>3</sup>/ч ( $G_{н} = L \cdot 1,2 = 1200$  кг/ч), и из уравнения баланса влагосодержаний определяют массовый расход воздуха  $G_{пy}$  кг/ч, подаваемого в помещение после увлажнителя по формуле (3):

$$1200 \cdot 0,28 + G_{пy} \cdot 9,124 = 5,87 \cdot (G_{пy} + 1200),$$

откуда  $G_{пy} = 2060$  кг/ч, что соответствует 1720 м<sup>3</sup>/ч.

6.2.2.6 Проверяют полученное значение по балансу энтальпий:

$$G_{н} \cdot J_{пн} + G_{пy} \cdot J_{пy} - J_{п} \cdot (G_{н} + G_{пy}) \approx 0.$$

$$1200 \cdot 14,59 + 2060 \cdot 37,24 - 28,90 \cdot (1200+2060) \approx 0.$$

(с погрешностью ~ 1 % построение процесса выполнено правильно).

6.2.2.7 Для определения граничного состояния наружного воздуха, при котором возможна работа предложенной схемы, выполняют построение процесса, приведенного на рисунке 6.2.

Предварительно принимают, что максимальные допустимые параметры внутреннего воздуха в переходный период до включения холодильных машин составляют  $t_{в} = 24$  °С,  $\varphi_{в} = 45$  %. Наносят точку В, соответствующую этим параметрам на  $J-d$  диаграмме (рисунок 6.4), и для нее определяют недостающие параметры влагосодержания, энтальпии и температуры «мокрого» термометра:  $d_{в} = 8,556$  г/кг;  $J_{в} = 45,913$  кДж/кг;  $t_{м} = 16,2$  °С.

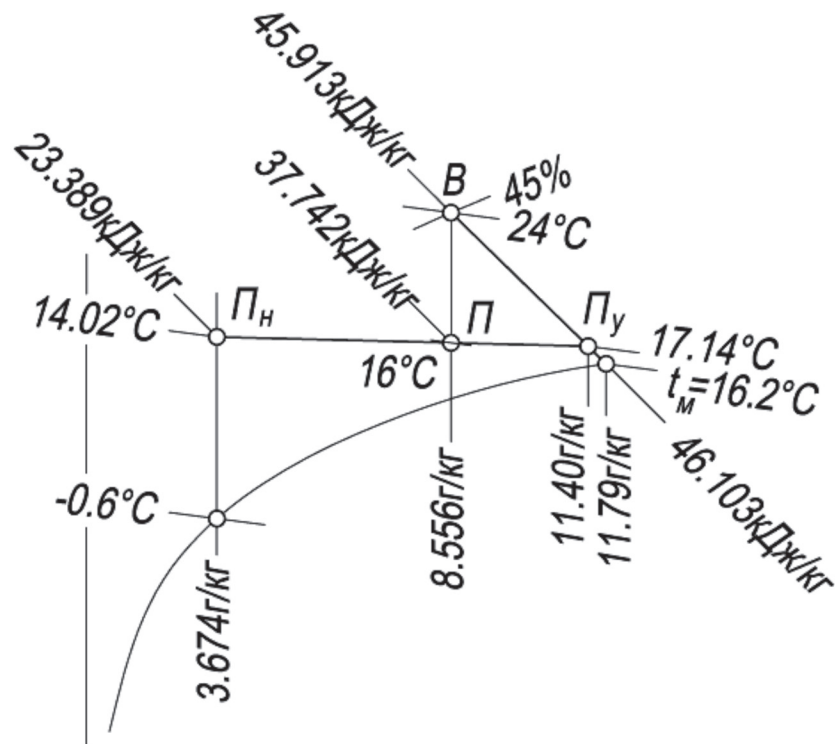


Рисунок 6.4 – Определение граничных параметров наружного воздуха

Через точку  $B$  проводят луч адиабатного увлажнения воздуха и при коэффициенте эффективности  $E_a = 0,88$  находят точку  $П_y$ , характеризующую параметры приточного воздуха на выходе из увлажнителя:  $t_{пy} = 17,136$  °С;  $d_{пy} = 11,40$  г/кг;  $J_{пy} = 46,103$  кДж/кг.

Через точку  $B$  проводят луч процесса в помещении по линии  $d_b = \text{const} = 8,556$  г/кг до пересечения с изотермой  $t_{п} = 16$  °С, сохраняя рабочую разность температур  $\Delta t_p = 24 - 16 = 8$  °С, такую же, как и для расчетного холодного периода ( $22 - 14 = 8$  °С).

Определяют недостающие параметры в точке  $П$ : влагосодержание  $d_{п} = 8,556$  г/кг, энтальпия  $J_{п} = 37,742$  кДж/кг и по формуле (2) уточняют расход приточного воздуха  $G_{п}$ , кг/ч, при расчетных теплоизбытках в холодный период года  $Q = 7000$  Вт:

$$G_{п} = \frac{7000 \cdot 3,6}{45,913 - 37,742} = 3260 \text{ ,}$$

что точно соответствует значению расхода для расчетного холодного периода.

Из уравнения баланса влагосодержаний (формула (3)) определяют значение

влажностеродержания наружного воздуха  $d_n$ , г/кг:

$$1200 \cdot d_n + 2060 \cdot 11,4 = 8,556 \cdot (1200 + 2060);$$

откуда  $d_n = 3,674$  г/кг.

Проводят через точки  $П_y$  и  $П$  прямую до пересечения с линией, соответствующей значению влагосодержания  $d = 3,674$  г/кг = const и получают точку  $П_{nn}$ , характеризующую параметры приточного наружного воздуха  $t_{nn} = 14,02$  °С;  $d_{nn} = 3,674$  г/кг;  $J_{nn} = 23,389$  кДж/кг.

Определяют температуру точки росы  $t_{pnn} =$  минус 0,6 °С, которая является условием перехода СКВ на летний режим, т.е. при температуре наружного воздуха минус 0,6 °С и относительной влажности  $\varphi_b = 100$  % необходимо включать холодильные установки и переходить на летний режим работы СКВ.

## **7 Схемы систем кондиционирования воздуха с прямым испарительным охлаждением**

### **7.1 Описание схем**

7.1.1 СКВ с прямым испарительным охлаждением рекомендуется использовать в жилых и общественных зданиях, производственных помещениях, системах обработки воздуха для объектов энергетики и т.п. Для осуществления процессов прямого испарительного охлаждения следует использовать форсуночные камеры, насадочные, пленочные и пенные аппараты.

7.1.2 СКВ с прямым испарительным охлаждением являются наиболее экономичным способом охлаждения воздуха, так как предполагают применение стандартного относительно дешевого оборудования без использования источников искусственного холода. Энергозатраты при этом сводятся к перемещению воздуха и рециркуляционной воды в адиабатических увлажнителях.

7.1.3 Преимущества таких систем кондиционирования воздуха:

- конструктивная простота и надежность;

- минимальные затраты на обслуживание при эксплуатации.

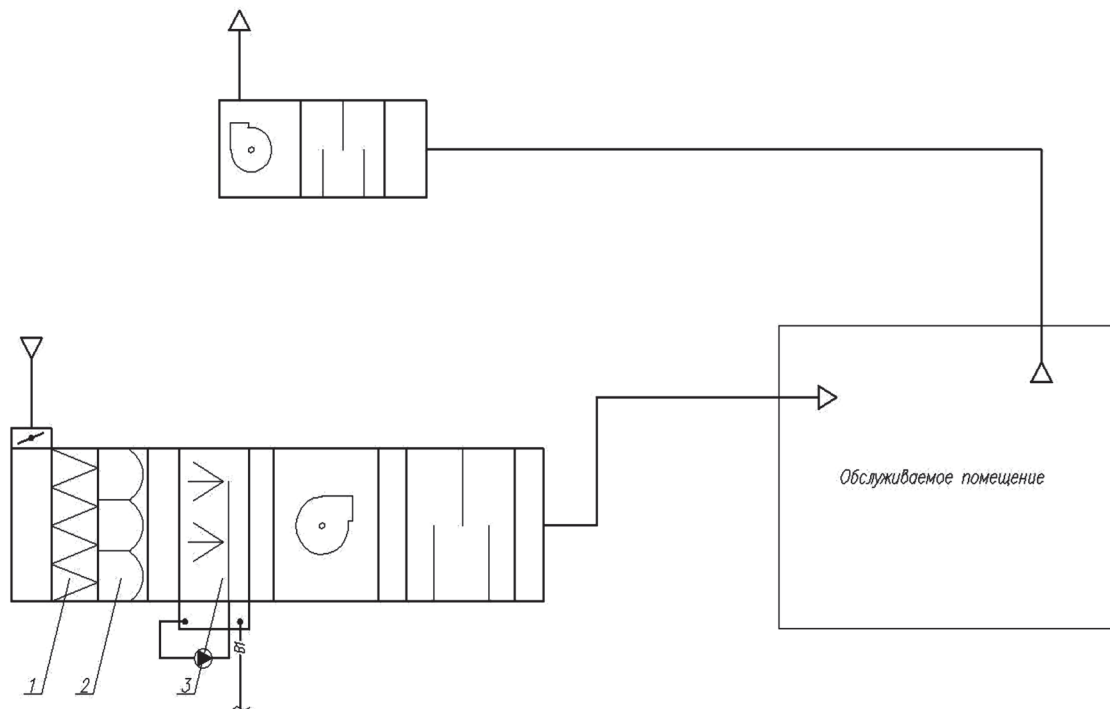
7.1.4 Недостатки систем кондиционирования воздуха с прямым испарительным охлаждением:

- невозможность поддержания параметров приточного воздуха;
- зависимость от внешних климатических условий;
- исключение рециркуляции в обслуживаемом помещении.

7.1.5 Применение СКВ с прямым испарительным охлаждением обычно ограничивается климатическими зонами с сухим климатом.

7.1.6 Принципиальная схема СКВ с прямым испарительным охлаждением приточного воздуха показана на рисунке 7.1.

7.1.7 Для адиабатического увлажнения (охлаждения) следует использовать воду питьевого качества, при необходимости умягчаемую до определенного соле-содержания (устанавливается производителем увлажнителя). С целью предотвращения засоления увлажнителя организуется периодическая или непрерывная замена части рециркулирующей воды на свежую воду.



1, 2 – фильтры грубой и тонкой очистки; 3 – увлажнитель воздуха

Рисунок 7.1 – Принципиальная схема системы кондиционирования воздуха с прямым испарительным охлаждением



## 7.2 Методика расчета схем систем кондиционирования воздуха с прямым испарительным охлаждением

7.2.1 Расчет СКВ с прямым испарительным охлаждением принципиально не отличается от расчета прямоточной системы кондиционирования [10 – 12]. Пример построения процесса прямого испарительного охлаждения на  $J-d$  диаграмме для производственного помещения приведен в 7.3.1.

7.2.2 Исходными данными для расчета являются:

- расчетные тепло- и влагоизбытки обслуживаемого помещения;
- требуемые параметры внутреннего воздуха;
- параметры наружного воздуха в теплый период года.

7.2.3 На  $J-d$  диаграмме (рисунок 7.2) наносят точки внутреннего В и наружного Н воздуха. Из точки внутреннего воздуха строят луч  $\varepsilon$ , кДж/кг, процесса ассимиляции тепловлагоизбытков:

$$\varepsilon = 3,6 \cdot \frac{Q_{\text{изб}}}{W}, \quad (4)$$

где  $Q_{\text{изб}}$  – расчетные полные тепlopоступления в помещение, Вт;

$W$  – влаговыделения в помещении, кг/ч.

7.2.4 Из точки наружного воздуха проводят луч процесса  $t_m = \text{const}$ . Находят точку пересечения лучей процессов ассимиляции тепловлагоизбытков с лучом адиабатического охлаждения воздуха в испарительном аппарате – точку П. Данная точка П отображает параметры приточного воздуха, который необходимо подавать для ассимиляции тепловлагоизбытков.

7.2.5 Исходя из построения на  $J-d$  диаграмме, определяют расход воздуха  $L$ , м<sup>3</sup>/ч, требуемый для поддержания заданных параметров воздушной среды по формуле:

$$L = \frac{3,6 \cdot Q_{\text{изб}}}{\rho \cdot (J_v - J_n)}, \quad (5)$$

где  $Q_{\text{изб}}$  – тепlopоступления в помещение, Вт;

$\rho$  – плотность воздуха, кг/м<sup>3</sup>;

$J_v$  – энтальпия внутреннего воздуха, кДж/кг;

$J_n$  – энтальпия приточного воздуха, кДж/кг.

7.2.6 По соотношению отрезков  $l_{\text{полн}}$  и  $l_{\text{треб}}$  определяют требуемый коэффици-



- догревом приточного воздуха в воздухонагревателе второго подогрева.

7.2.9 СКВ с прямым испарительным охлаждением в большинстве случаев применяют на объектах, не требующих точного поддержания тепловлажностных параметров. В основном, это объекты различных отраслей промышленности, где при высокой теплонапряженности помещений требуется дешевый способ охлаждения внутреннего воздуха либо воздуха, подаваемого для душирования постоянных рабочих мест.

По этой причине рассмотрены примеры применения испарительного охлаждения именно на таких объектах.

7.2.10 Одним из основных устройств местной приточной вентиляции является воздушное душирование. Методика расчета воздушного душирования подробно рассмотрена в справочниках [10, 11], пример расчета приведен в 7.3.3.

7.2.11 При борьбе с избытками теплоты определяют отношение разности температур – температурный параметр  $P_T$  по формуле:

$$P_T = \frac{t_{p.з} - t_p}{t_{p.з} - t_o}, \quad (6)$$

где  $t_{p.з}$  – температура воздуха в рабочей зоне, °С;

$t_p$  – нормируемая температура воздуха на рабочем месте, принимаемая по таблице 1, °С;

$t_o = t_{охл} + \Delta t_n$  – температура воздуха на выходе из душирующего патрубка, °С (здесь  $t_{охл}$  – температура воздуха на выходе из форсуночной камеры после адиабатического охлаждения, °С;  $\Delta t_n$  – нагрев воздуха в вентиляторе и воздуховодах между форсуночной камерой и душирующим патрубком, принимаемый не менее 1,5 °С).

7.2.12 При  $P_T < 1$  применяют адиабатическое охлаждение воздуха, при  $P_T > 1$  – искусственное его охлаждение.

7.2.13 При  $P_T < 0,6$  расчет ведут в следующем порядке.

Определяют площадь сечения душирующего патрубка  $F_o$ , м<sup>2</sup>:

$$F_o = \left( \frac{P_T \cdot x}{0,6 \cdot n} \right)^2, \quad (7)$$

где  $x$  – расстояние от душирующего патрубка до рабочего места, м;

$n$  – опытный коэффициент, характеризующий изменение температуры (или концентрации газов) по оси струи (принимается по таблице 2).

Таблица 1 – Нормы температур и скоростей движения воздуха при воздушном душировании [10]

Период года	Категория работы	Температура, °С (верхняя строка), и скорость, м/с, (нижняя строка), при интенсивности теплового излучения, ккал/(ч·м <sup>2</sup> )				
		300-600	600-1200	1200-1800	1800-2400	>2400
Теплый	Легкая	22-24 0,5-1	21-23 0,7-1,5	20-22 1-2	19-22 2-3	19-20 2,5-3,5
	Средней тяжести	21-23 0,7-1,5	20-22 1,5-2	19-21 1,5-2,5	18-21 2-3,5	18-19 3-3,5
	Тяжелая	20-22 1-2	19-21 1,5-2,5	18-20 2-3	18-19 3-3,5	18-19 3-3,5
Холодный и переходный	Легкая	22-23 0,5-0,7	21-22 0,5-1	20-21 1-1,5	19-22 1,5-2	19-22 1,5-2
	Средней тяжести	21-22 0,7-1	20-21 1-1,5	19-20 1,5-2	19-21 2-2,5	19-21 2-2,5
	Тяжелая	20-21 1-1,5	19-20 1,5-2	18-19 2-2,5	18-19 2,5-3	18-19 2,5-3

Таблица 2 – Коэффициенты  $n$  и  $m$  для расчета душирующих патрубков [10]

Тип душирующего патрубка	$n$	$m$
ППД (серия 4.904-22)	4,5	6,3
ПДв (серия 4.904-36) при $\alpha$ (угол наклона лопаток отсчитывается от горизонтального направления), град:		
30	4,0	5,5
45	3,4	5,1
60	3,1	4,5
ПДн (серия 4.904-36) при $\alpha$ (угол наклона лопаток отсчитывается от горизонтального направления), град:		
0 – 20	3,1	4,5
> 20	2,8	4,0
Цилиндрическая труба	4,8	6,8
ВНИИГС (серия 4.904-21, вып.1)	4,5	6,6

Определяют скорость движения воздуха на выходе из патрубка  $v_o$ , м/с, по формуле:

$$v_o = \frac{v_p \cdot x}{0,7 \cdot m \cdot \sqrt{F_o}}, \quad (8)$$

где  $v_p$  – нормируемая скорость движения воздуха на рабочем месте, м/с (принимается по таблице 1);

$x$  – расстояние от душирующего патрубка до рабочего места, м;

$m$  – опытный коэффициент, характеризующий изменение скорости по оси струи (принимается по таблице 2).

7.2.14 При  $P_T$  в пределах от 0,6 до 1 расчет ведут по формулам:

$$F_o = \left( \frac{x + 5,3 \cdot P_T - 3,2}{0,75 \cdot n} \right)^2, \quad (9)$$

$$v_o = \frac{v_p}{0,7 + 0,1 \cdot (0,8 \cdot m \cdot \sqrt{F_o} - x)}. \quad (10)$$

7.2.15 При значениях  $P_T$  близких к единице, расчет по формуле (9) дает патрубки очень больших размеров. В этих случаях необходимо устраивать искусственное охлаждение воздуха и вести расчет по формулам, предложенным для условия  $P_T > 1$ :

$$F_o = \left( \frac{x}{0,8 \cdot m} \right)^2, \quad (11)$$

$$v_o = \frac{v_p}{0,7}. \quad (12)$$

7.2.16 Температуру воздуха  $t_o$ , °С, выходящего из приточного патрубка, при этом определяют по формуле:

$$t_o = t_{p.з} - \frac{(t_{p.з} - t_p) \cdot x}{0,6 \cdot n \cdot \sqrt{F_o}}. \quad (13)$$

7.2.17 Расчет по формулам (11) – (13) дает экономически более выгодное сочетание между расходом воздуха и его температурой. Если кроме расстояния до душирующего патрубка задан и его размер  $F_o$ , причем  $x/\sqrt{F_o} > m$ , то температуру подаваемого воздуха определяют по формуле (13), а скорость движения воздуха  $v_o$ , м/с, по формуле:

$$v_o = \frac{v_p \cdot x}{0,7 \cdot m \cdot \sqrt{F_o}}. \quad (14)$$

### 7.3 Примеры расчета схем систем кондиционирования воздуха с прямым испарительным охлаждением

7.3.1 Пример построения процесса прямого испарительного охлаждения на  $J$ - $d$  диаграмме для производственного помещения.

Исходные данные:

- общая площадь – 600 м<sup>2</sup>;
  - расчетные теплоизбытки –  $Q_{\text{изб}} = 72000$  Вт;
  - расчетные влагоизбытки –  $W_{\text{изб}} = 14,4$  кг/ч;
  - расчетные параметры внутреннего воздуха в теплый период года –  $t_{\text{в}} = 28$  °С;
- $\varphi_{\text{в}} = 60$  %;  $J_{\text{в}} = 67$  кДж/кг; расчетные параметры наружного воздуха в теплый период года –  $t_{\text{н}} = 32$  °С;  $\varphi_{\text{н}} = 40$  %;  $J_{\text{н}} = 63,4$  кДж/кг.

7.3.2 Порядок расчета изложен в 7.3.2.1 – 7.3.2.6.

7.3.2.1 Вычисляют значение углового коэффициента  $\varepsilon$ , кДж/кг, луча процесса в помещении по формуле (4):

$$\varepsilon = 3,6 \cdot \frac{72000}{14,4} = 18000 .$$

7.3.2.2 На  $J$ - $d$  диаграмме (рисунок 7.3) наносят точки  $H$  и  $B$  с параметрами соответственно наружного и внутреннего воздуха. Из точки  $B$  проводят луч процесса ассимиляции тепловлагоизбытков в помещении с угловым коэффициентом  $\varepsilon = 18000$  кДж/кг.

7.3.2.3 Из точки наружного воздуха проводят луч процесса  $t_{\text{м}} = \text{const} = 21,5$  °С. Далее находят точку  $П$  пересечения лучей процессов ассимиляции тепловлагоизбытков с лучом адиабатического охлаждения воздуха в испарительном аппарате. Данная точка отображает параметры приточного воздуха, который необходимо подавать для ассимиляции тепловлагоизбытков  $t_{\text{п}} = 26,3$  °С,  $d_{\text{п}} = 14,5$  г/кг,  $J_{\text{п}} = 62,8$  кДж/кг.



На рабочей площадке, расчетная ширина которой 1 м, требуется поддерживать скорость движения воздуха  $v_p = 3$  м/с и температуру  $t_p = 22$  °С. Температура воздуха в рабочей зоне  $t_{p,з} = 30$  °С. Путем адиабатического охлаждения наружного воздуха можно получить  $t_{охл} = 21$ °С. Возможное минимальное расстояние от выходного сечения душирующего патрубка до рабочего места  $x = 2$  м. Определить требуемый для душирования расход воздуха.

7.3.4 Порядок расчета приведен в 7.3.4.1 – 7.3.4.7.

7.3.4.1 Определяют отношение разностей температур (температурный параметр)  $P_T$  по формуле (6), при этом значение  $t_o$  в знаменателе вычисляют согласно 7.2.11:

$$P_T = \frac{30 - 22}{30 - (21 + 1,5)} = 1,06 .$$

7.3.4.2 Так как  $P_T > 1$ , необходимо искусственное охлаждение воздуха и проведение расчета душирующей установки по формулам (11) – (13).

7.3.4.3 Принимают к установке душирующий патрубок ППД и по таблице 2 находят  $n = 4,5$  и  $m = 6,3$ .

7.3.4.4 Определяют площадь выходного сечения патрубка  $F_o$ , м<sup>2</sup>, по формуле (11):

$$F_o = \left( \frac{2}{0,8 \cdot 6,3} \right)^2 = 0,16 .$$

Устанавливают патрубок ППД-6 с  $F_o = 0,16$  м<sup>2</sup>.

7.3.4.5 Определяют скорость движения воздуха  $v_o$ , м/с, выходящего на выходе из патрубка по формуле (12):

$$v_o = \frac{3}{0,7} = 4,3 .$$

7.3.4.6 Определяют температуру воздуха  $t_o$ , °С, выходящего из душирующего патрубка, по формуле (13):

$$t_o = 30 - \frac{(30 - 22) \cdot 2}{0,6 \cdot 4,5 \cdot \sqrt{0,16}} = 15 .$$

7.3.4.7 Определяют расход воздуха  $L$ , м<sup>3</sup>/ч, подаваемого через душирующий патрубок по формуле:

$$L = F_o \cdot v_o \cdot 3600 = 0,16 \cdot 4,3 \cdot 3600 \cong 2500 .$$



## **8 Схемы систем кондиционирования воздуха с косвенным испарительным охлаждением**

### **8.1 Описание схем**

8.1.1 Схемы СКВ с косвенным испарительным охлаждением рекомендуется применять в случаях, когда параметры внутреннего воздуха невозможно получить прямым испарением, увеличивающим влагосодержание приточного воздуха.

8.1.2 Охлаждение приточного воздуха при этом осуществляется в теплообменном аппарате рекуперативного либо регенеративного типа, контактирующего со вспомогательным потоком воздуха, охлаждаемым испарительным охлаждением.

8.1.3 Схему применяют в случае, если требуется подавать приточный воздух без осушки. Поддержание комфортных параметров внутренней среды при этом следует осуществлять местными доводчиками.

8.1.4 Объем приточного воздуха определяют по санитарным нормам либо по воздушному балансу помещений (при наличии технологической вытяжной вентиляции).

8.1.5 В качестве вспомогательного потока воздуха, в зависимости от санитарно-гигиенических требований по качеству приточного воздуха, используют либо наружный, либо вытяжной воздух. Вытяжному воздуху при наличии местных доводчиков рекомендуется отдавать предпочтение как повышающему энергетическую эффективность процесса. Наружный воздух используют в тех случаях, когда не допускается перетекание вытяжного воздуха в приточный через неплотности теплообменника-утилизатора. При невозможности получения требуемых параметров приточного воздуха с использованием в качестве вспомогательного потока наружного воздуха либо при невозможности блокирования приточных и вытяжных установок, следует применять схему с промежуточным теплоносителем.

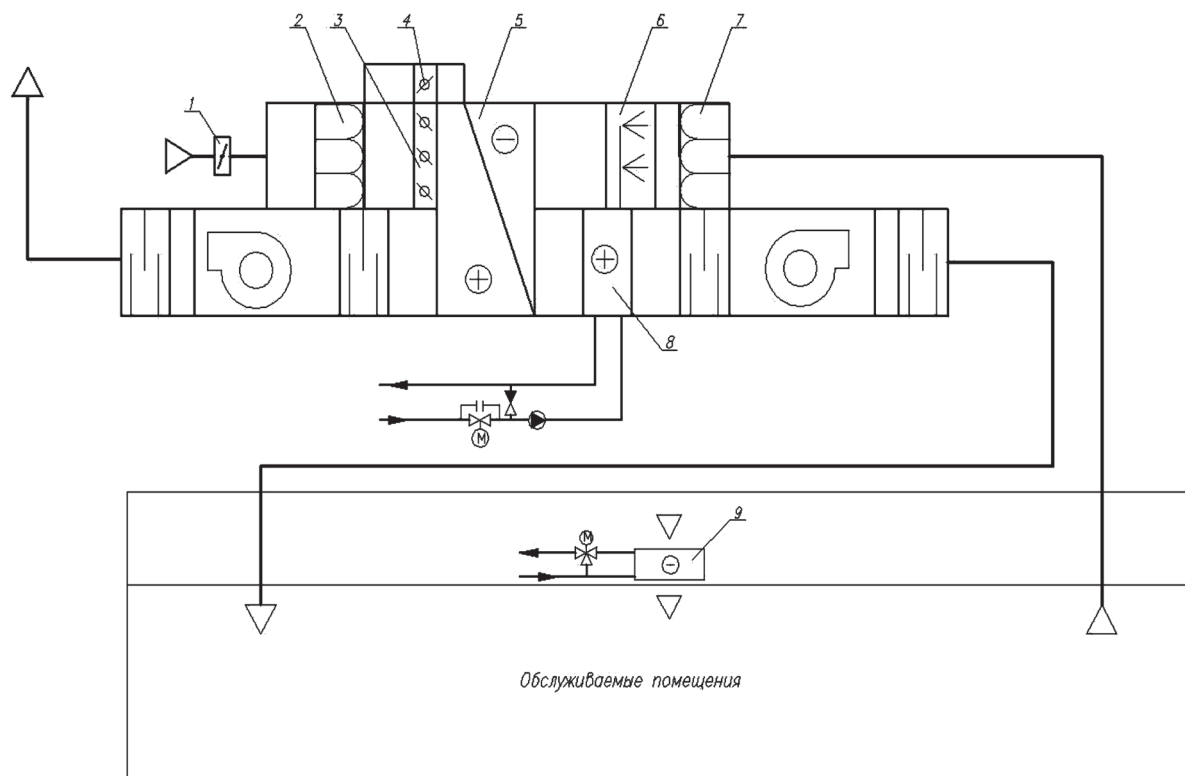
8.1.6 Использование регенеративных теплообменников роторного типа либо с неподвижной насадкой допускается, если по санитарным нормам (СП 60.13330) для обслуживаемого помещения (группы помещений) разрешен контакт приточного и вытяжного воздуха.

8.1.7 Не допускается использование в качестве вспомогательного потока вытяжного воздуха с ядовитыми, взрывоопасными примесями, а также со значительным содержанием взвешенных частиц, загрязняющих поверхность теплообмена.

8.1.8 Вспомогательный поток воздуха перед подачей на увлажнение требуется очищать в воздушных фильтрах с конечной степенью фильтрации не менее F5(EU5) в соответствии с ГОСТ Р 51251–99 (пункт 4.2).

8.1.9 Варианты конструктивного исполнения систем кондиционирования воздуха с косвенным испарительным охлаждением показаны на рисунках 8.1 – 8.3.

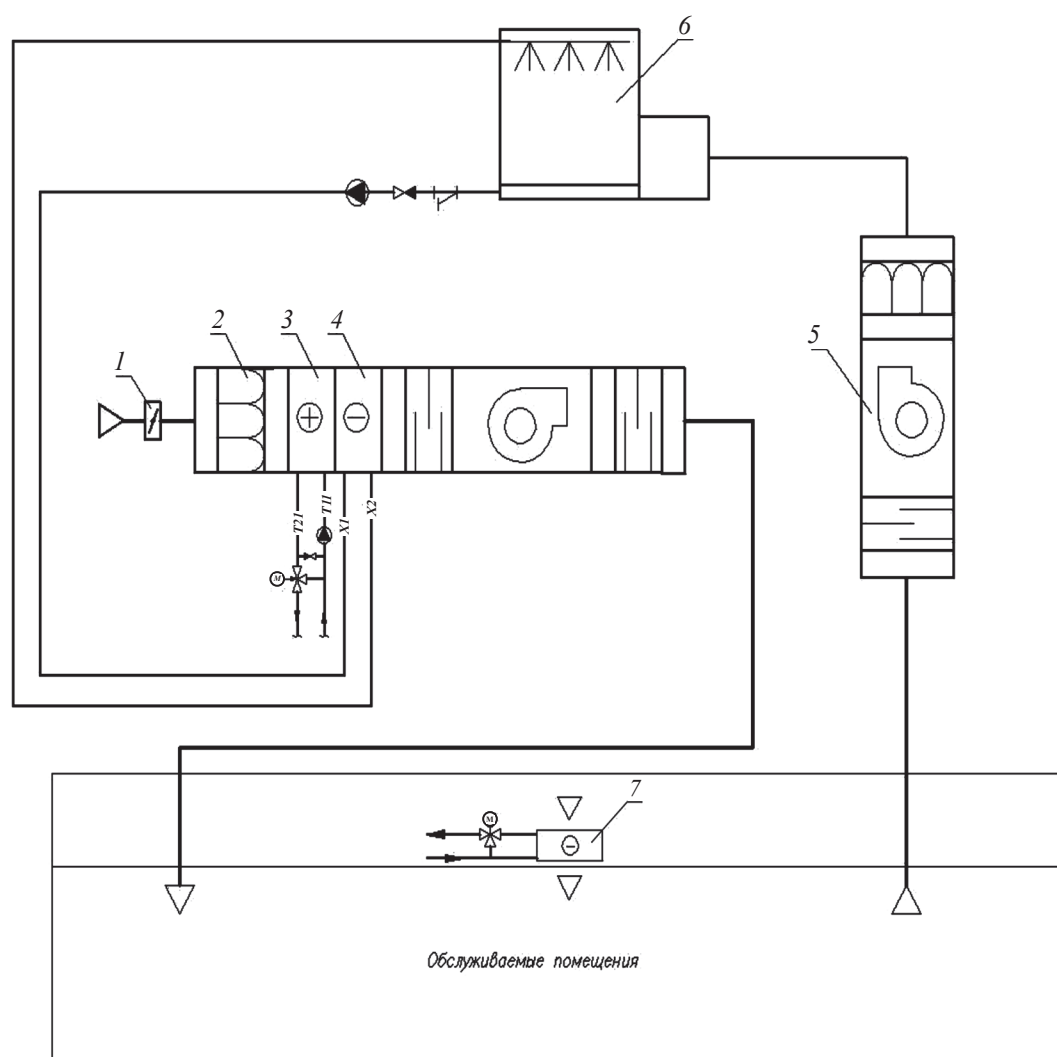
8.1.10 Предпочтение следует отдавать системам кондиционирования воздуха с регенеративными теплообменниками, так как данная схема обладает большей энергетической эффективностью и меньшей стоимостью оборудования.



1 – клапан; 2 – воздушный фильтр; 3,4 – клапаны обводного канала; 5 – пластинчатый теплообменник «воздух-воздух»; 6 – адиабатический увлажнитель (вытяжной воздух); 7 – воздушный фильтр; 8 – воздухонагреватель (приточный воздух); 9 – местный доводчик

Рисунок 8.1 – Принципиальная схема системы кондиционирования воздуха с косвенным испарительным охлаждением с пластинчатым теплообменником

«воздух-воздух»



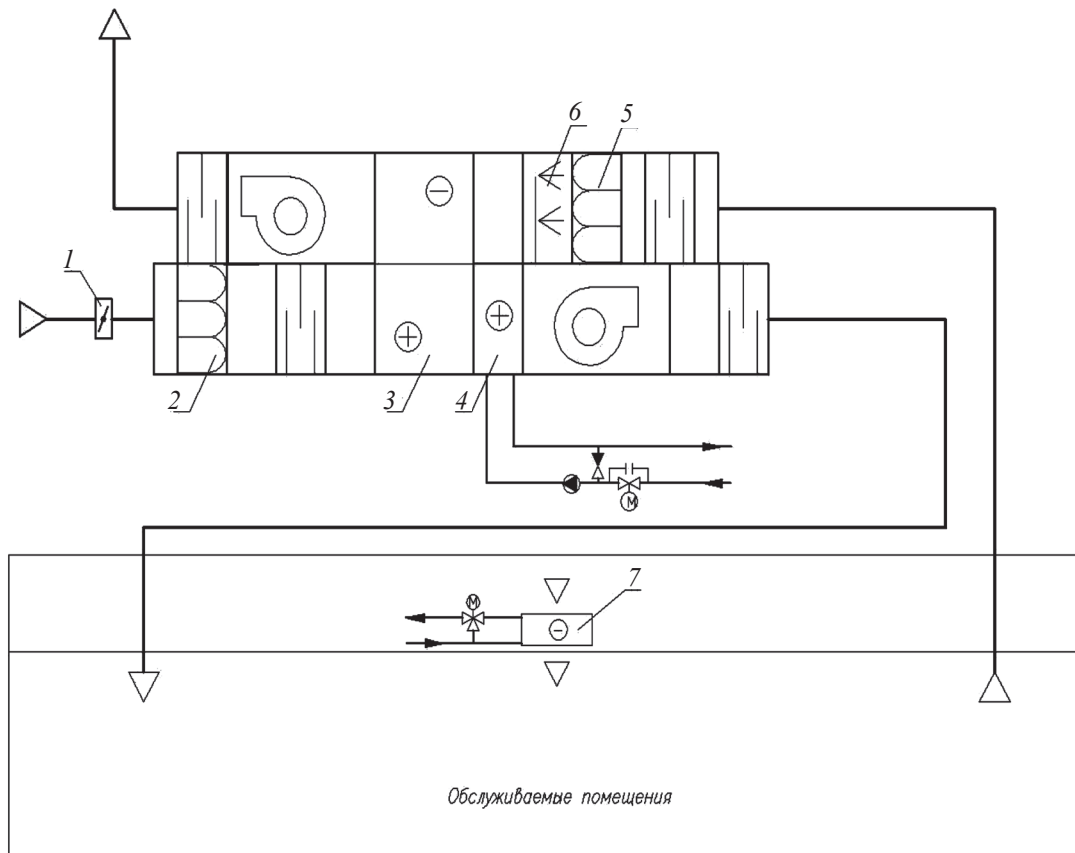
- 1 – клапан; 2 – воздушный фильтр; 3 – воздухонагреватель I подогрева;  
 4 – теплообменник-утилизатор; 5 – вытяжная установка;  
 6 – вентиляторная градирня открытого типа; 7 – местный доводчик

Рисунок 8.2 – Принципиальная схема системы кондиционирования воздуха с косвенным испарительным охлаждением с промежуточным теплоносителем

8.1.11 Схемы СКВ с регенеративными и пластинчатыми теплообменниками при использовании вытяжного воздуха в качестве вспомогательного потока следует в обязательном порядке проверять на работоспособность в холодный период года. Также следует разрабатывать мероприятия по регулированию процессов утилизации теплоты в холодный период года с целью исключения обмерзания теплообменников.

8.1.12 Мероприятия, исключающие обмерзание теплообменников, включают:

- обвод части обрабатываемого приточного воздуха в пластинчатом теплообменнике;
- регулирование частоты вращения роторного утилизатора;
- догрев вытяжного воздуха перед утилизатором.



- 1 – клапан; 2 – воздушный фильтр; 3 – роторный утилизатор; 4 – воздухонагреватель;  
 5 – воздушный фильтр (вытяжной воздух); 6 – адиабатический увлажнитель;  
 7 – местный доводчик

Рисунок 8.3 – Принципиальная схема системы кондиционирования воздуха с косвенным испарительным охлаждением с роторным регенератором

## 8.2 Методика расчета

8.2.1 Исходными данными для расчета являются:

- расчетные тепло- и влагоизбытки обслуживаемого помещения;
- требуемые параметры внутреннего воздуха, параметры наружного воздуха в теплый период года;

- расчетный воздухообмен (по наружному воздуху) по санитарным либо технологическим требованиям.

8.2.2 На  $J-d$  диаграмме (рисунок 8.4) наносят точки внутреннего  $B$ , наружного  $H$  и удаляемого  $У$  воздуха. Точку  $У$  принимают на  $1^\circ$  выше температуры внутреннего воздуха. Из точки внутреннего воздуха  $B$  строят луч процесса ассимиляции тепло-влажноизбытков  $\varepsilon$ , кДж/кг, в соответствии с формулой (4).

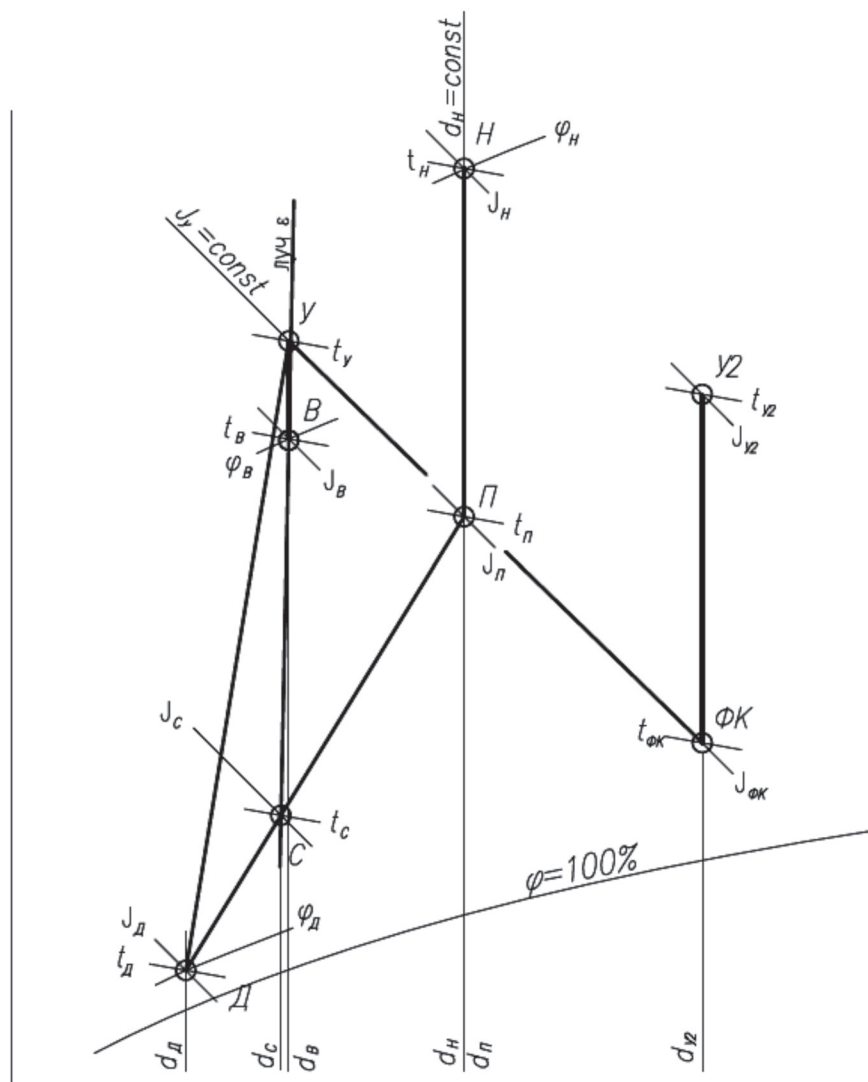


Рисунок 8.4 – Построение процессов обработки воздуха в схеме систем кондиционирования воздуха с косвенным испарительным охлаждением и местными доводчиками

8.2.3 Из точки  $H$  наружного воздуха по  $d_H = \text{const}$  строят луч процесса, отражающий охлаждение приточного воздуха в теплообменнике-охладителе (роторном утилизаторе, пластинчатом или поверхностном теплообменнике).

8.2.4 В зависимости от типа используемого вспомогательного потока воздуха (наружный или вытяжной воздух) строят соответствующий луч процесса адиабатического увлажнения по  $J_y = \text{const}$  вспомогательного потока. В случае использования наружного воздуха в качестве вспомогательного потока требуемый расход определяют из соображений экономической целесообразности. Рекомендуется принимать его в объеме обрабатываемого приточного воздуха  $\pm 10\%$ . В случае использования вытяжного воздуха его расход известен из расчета воздухообмена обслуживаемого помещения (группы помещений). Подбирают адиабатический увлажнитель с максимально возможным (по техническим и экономическим соображениям) коэффициентом эффективности.

8.2.5 Расчет адиабатического увлажнителя выполняют по компьютерной программе подбора оборудования на основании начальных параметров вспомогательного потока воздуха (точка У). На основании программного подбора увлажнителя, рассчитанного по программам предприятий-изготовителей, определяют температуру охлажденного вытяжного воздуха на выходе из форсуночной камеры  $t_{\text{фк}}$ . На  $J-d$  диаграмме на пересечении луча процесса адиабатического увлажнения с температурой  $t_{\text{фк}}$  строят точку  $\Phi K$ , соответствующую параметрам вытяжного воздуха на выходе из форсуночной камеры.

8.2.6 Исходя из расхода воздуха во вспомогательном потоке и расхода наружного воздуха, по данным производителя оборудования подбирают теплообменник (регенеративный, пластинчатый или поверхностного типа), обеспечивающий при заданных параметрах наружного воздуха и вспомогательного потока (после его увлажнения) максимальный коэффициент эффективности. При подборе теплообменника следует учитывать стоимостные и массогабаритные факторы применяемого оборудования. Не следует применять теплообменники, обладающие наиболее высоким коэффициентом эффективности, но не подлежащие транспортировке и монтажу стандартными способами.

Примечание – Теплообменники с максимально возможными теплотехническими характеристиками могут относиться к уникальному оборудованию, имеющему завышенную стоимость, и, как следствие, увеличение сроков окупаемости энергоэффективной схемы СКВ.

8.2.7 На основе результатов подбора теплообменника-утилизатора, выполненного по данным каталога предприятия-изготовителя (либо по расчетной программе подбора предприятия-изготовителя), определяют параметры приточного и вытяжного воздуха после прохождения ротора. Строят на  $J-d$  диаграмме точки  $П$  с параметрами приточного воздуха и  $У_2$  с параметрами вытяжного воздуха, удаляемого в атмосферу после прохождения ротора.

8.2.8 Производят расчет системы кондиционирования воздуха с применением местных доводчиков – внутренних блоков мультizonальной системы.

На  $J-d$  диаграмме строят процесс охлаждения внутреннего воздуха в местных доводчиках – канальных блоков мультizonальной системы. Определяют тип блоков, в зависимости от конструктивных особенностей помещений (настенные, канальные, кассетные), выбирают типоразмер блока и производят расчет производительности блока при заданных параметрах внутреннего воздуха. По программе подбора оборудования получают величины полной  $Q_{п}$ , кВт, и явной  $Q_{я}$ , кВт, холодопроизводительности, а также расход воздуха, обрабатываемого блоком  $L_{д}$ , м<sup>3</sup>/ч. Расчет следует производить при средних оборотах (по данным предприятий – изготовителей оборудования) вентилятора блока.

Определяют параметры воздуха (температуру и энтальпию) на выходе из блока по формулам:

$$t_{\text{выход}} = t_{\text{в}} - \frac{Q_{я} \cdot 3,6}{\rho \cdot c \cdot L_{\text{блок}}} \quad , \quad (15)$$

$$J_{\text{выход}} = J_{\text{в}} - \frac{Q_{п} \cdot 3,6}{\rho \cdot L_{\text{блок}}} \quad , \quad (16)$$

где  $t_{\text{в}}$  – температура внутреннего воздуха, °С;

$Q_{я}$  – явная холодопроизводительность (принимают из программы подбора оборудования), Вт;

$\rho$  – плотность воздуха, кг/м<sup>3</sup>;

$c$  – теплоемкость воздуха, кДж/(кг·°С);

$L_{\text{блок}}$  – расход воздуха (принимают из программы подбора оборудования), м<sup>3</sup>/ч;

$J_{\text{в}}$  – энтальпия внутреннего воздуха, кДж/кг;

$Q_n$  – полная холодопроизводительность (принимают из программы подбора оборудования), Вт.

8.2.9 По параметрам температуры и энтальпии, рассчитанным по формулам (15) и (16), наносят «точку воздуха» на выходе из доводчика  $D$ , точки  $P$  и  $D$  соединяют прямой, отражающей процесс смешения приточного воздуха и воздуха на выходе из доводчиков. На пересечении луча процесса ассимиляции тепловлагоизбытков в помещении, построенного ранее, и прямой  $P-D$  находят «точку смеси»  $C$  приточного воздуха и воздуха из доводчика. Данной смесью осуществляют ассимиляцию тепловлагоизбытков в помещении.

8.2.10 Определяют полный расход воздуха  $L_{\text{полный}}$ , м<sup>3</sup>/ч, (приточного и из доводчиков), требуемый для ассимиляции теплоизбытков помещения:

$$L_{\text{полный}} = \frac{3,6 \cdot Q_{\text{тп}}}{\rho \cdot (J_v - J_c)}, \quad (17)$$

где  $Q_{\text{тп}}$  – тепловыделения в помещениях, Вт;

$\rho$  – плотность воздуха, кг/м<sup>3</sup>;

$J_v$  – энтальпия внутреннего воздуха, кДж/кг;

$J_c$  – энтальпия смешения воздуха, кДж/кг.

8.2.11 Определяют соотношение между приточным воздухом и воздухом из доводчиков по длине отрезков  $D-C$  и  $C-P$  по формуле:

$$k = \frac{l_{D-C}}{l_{C-P}}, \quad (18)$$

Примечание – Соотношение расходов воздуха может быть любым. При определении соотношения следует учесть, что точка смеси смещается в сторону большего расхода воздуха.

8.2.12 Для СКВ с регенеративными и пластинчатыми теплообменниками при использовании удаляемого воздуха в качестве вспомогательного потока необходимо произвести проверку работы системы в холодный период года (рисунок 8.5).

8.2.13 На  $J-d$  диаграмме наносят точки наружного и внутреннего воздуха ( $H$  и  $B$  соответственно). От точки  $B$  по  $d = \text{const}$  откладывают точку с параметрами удаляемого воздуха (точка  $V$ ) (с учетом температурной стратификации). Точки  $V$  и  $H$  соединяют прямой линией, отображающей процесс теплообмена в идеальных условиях.



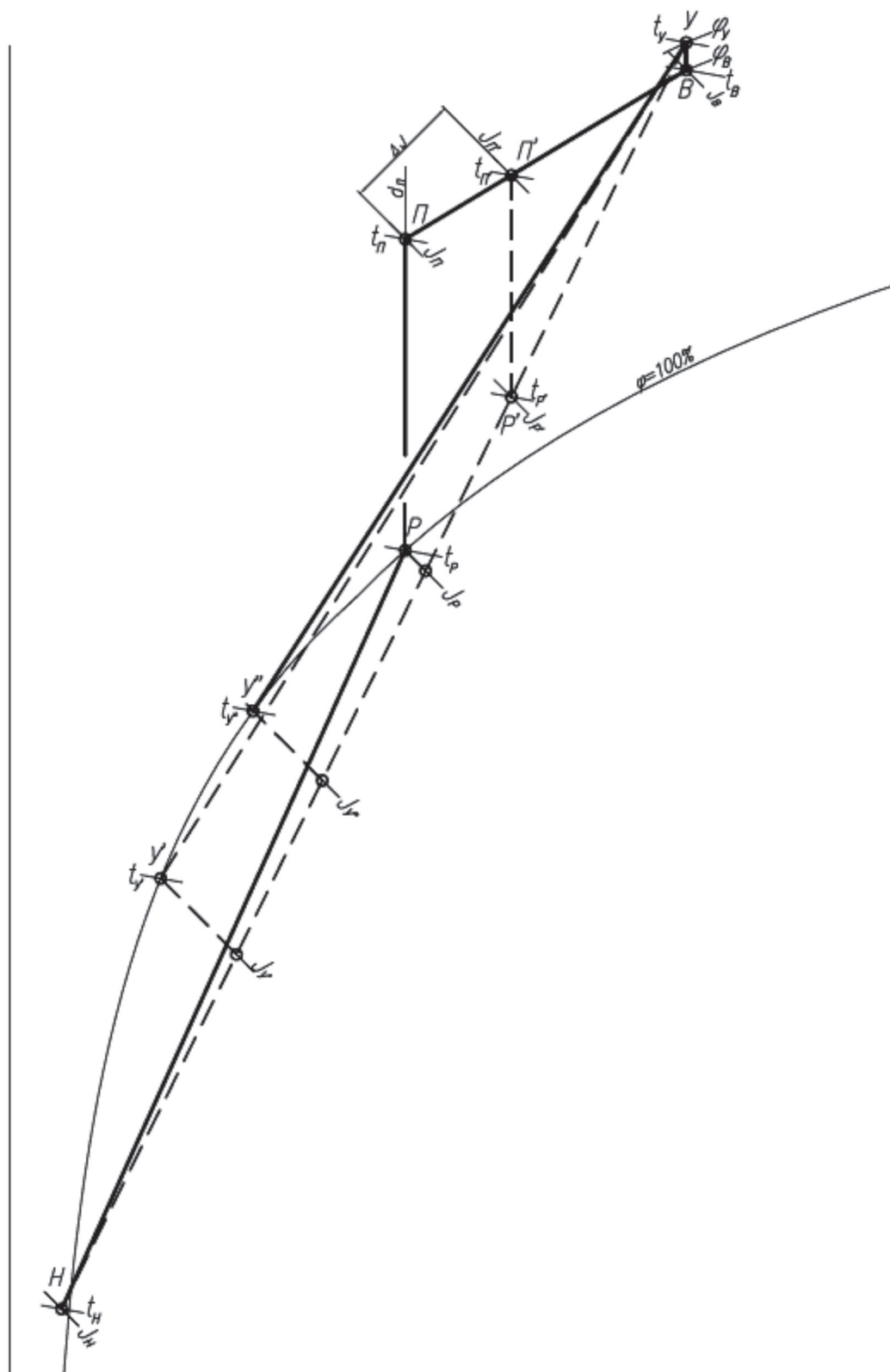


Рисунок 8.5 – Проверка режима работы в холодный период года

8.2.14 По известной величине коэффициента эффективности теплообменника на прямой откладывают достижимые параметры удаляемого (точка  $У'$ ) и приточного (точка  $Р'$ ) воздуха на выходе из теплообменника. Положение точек опреде-

ляют из соотношения отрезков:

$$E = \frac{l_{y-y'}}{l_{y-H}} = \frac{l_{P-H}}{l_{y-H}} \quad (19)$$

8.2.15 В случае, если точка  $U'$  лежит в зоне отрицательных температур, требуется предусмотреть мероприятия по предотвращению обмерзания теплообменника по пункту 8.1.12.

Догрев вытяжного воздуха перед пластинчатым или регенеративным теплообменником является наиболее простым и надежным способом регулирования, но должен применяться исключительно по экономическому обоснованию. Целью догрева является подъем точки выходящего из утилизатора вытяжного воздуха в зону положительных температур. Графически, если точка  $U'$  оказывается в зоне за линией  $\varphi = 100 \%$ , ее положение уточняют переносом по  $J = \text{const}$  на  $\varphi = 100 \%$ , как показано на рисунке 8.5.

8.2.16 Для пластинчатого теплообменника следует предусмотреть обвод части наружного воздуха. При необходимости обвод наружного воздуха следует оговаривать в опросных листах, выдаваемых производителю теплообменника (приложение Б).

8.2.17 Определяют угловой коэффициент  $\varepsilon$ , кДж/кг, луча процесса в холодный период года. Из точки В по определенному  $\varepsilon$  строят луч процесса ассимиляции теплоизбытков приточным воздухом. Из точки  $P'$  по  $d = \text{const}$  откладывают луч процесса нагрева приточного воздуха в воздухонагревателе второго подогрева. На пересечении с лучом ассимиляции теплоизбытков строят точку с параметрами приточного воздуха (точка  $U'$ ).

8.2.18 Определяют разницу энтальпий  $\Delta J$ , кДж/кг, внутреннего и приточного воздуха, обеспечивающую ассимиляцию теплоизбытков помещений по формуле:

$$\Delta J = \frac{3,6 \cdot Q_{\text{тп}}}{\rho \cdot L_{\text{п}}} \quad (20)$$

где  $Q_{\text{тп}}$  – тепловыделения в помещениях, Вт;

$\rho$  – плотность воздуха, кг/м<sup>3</sup>;

$L_{\text{п}}$  – расход приточного воздуха, м<sup>3</sup>/ч.

8.2.19 По данным на  $J-d$  диаграмме определяют разницу энтальпий  $\Delta J$ ,

кДж/кг, приточного и внутреннего воздуха по формуле:

$$\Delta J = J_{\text{в}} - J_{\text{п}}, \quad (21)$$

где  $J_{\text{в}}$  – энтальпия внутреннего воздуха, кДж/кг;

$J_{\text{п}}$  – энтальпия приточного воздуха, кДж/кг.

8.2.20 Если по расчету проектным расходом приточного воздуха с параметрами точки  $П'$  невозможно добиться ассимиляции всех теплоизбытков помещений, производителю оборудования в таком случае требуется заложить возможность снижения скорости вращения ротора-утилизатора для снижения коэффициента эффективности утилизатора теплоты.

8.2.21 Необходимое значение коэффициента эффективности роторного теплообменника и реальный процесс обработки воздуха в расчетный холодный период года определяют уточняющим построением на  $J-d$  диаграмме.

8.2.22 От точки В по  $\varepsilon$  откладывают отрезок разницы энтальпий  $\Delta J$ , кДж/кг, обеспечивающий ассимиляцию теплоизбытков помещений, рассчитанную по формуле (20), строят точку  $П$ . От точки  $П$  по  $d = \text{const}$  откладывают луч процесса нагрева приточного воздуха в воздухонагревателе второго подогрева. На пересечении с отрезком  $У-Н$  строят точку  $Р$  с параметрами воздуха на выходе из утилизатора.

8.2.23 По соотношению отрезков  $У-Н$  и  $Н-Р$  определяют требуемый коэффициент эффективности роторного теплообменника:

$$E_{\text{треб}} = \frac{l_{\text{Н-Р}}}{l_{\text{У-Н}}}. \quad (22)$$

По известному коэффициенту  $E_{\text{треб}}$  уточняют параметры вытяжного воздуха на выходе из утилизатора (точка  $У'$ ).

8.2.24 Определяют расход теплоты  $Q_{\text{т}}$ , Вт, на нагрев воздуха в теплообменнике второго подогрева по формуле:

$$Q_{\text{т}} = \frac{\rho \cdot L_{\text{п}} \cdot (J_{\text{п}} - J_{\text{р}})}{3,6}, \quad (23)$$

где  $\rho$  – плотность воздуха, кг/м<sup>3</sup>;

$L_{\text{п}}$  – расход приточного воздуха, м<sup>3</sup>/ч;

$J_{\text{п}}$  – энтальпия приточного воздуха, кДж/кг;

$J_{\text{р}}$  – энтальпия воздуха на выходе из утилизатора, кДж/кг.

### 8.3 Пример расчета схем систем кондиционирования воздуха с косвенным испарительным охлаждением

8.3.1 Исходные данные:

- а) общая площадь торговых помещений –  $S_{\text{тп}} = 2500 \text{ м}^2$ ;
- б) помещения разделены перегородками на неполную высоту этажа и могут рассматриваться как единый объем;
- в) высота этажа до подвесного потолка и объем соответственно – 3 м и  $7500 \text{ м}^3$ ;
- г) удельная торговая площадь на одного покупателя –  $F_{\text{уд}} = 5 \text{ м}^2/\text{чел.}$ ;
- д) расчетное количество покупателей –  $n = 500$  человек;
- е) принятые по результатам расчета теплового баланса здания [10] удельные тепловыделения (явные и полные) –  $q_{\text{уд.я}} = 70 \text{ Вт/м}^2$ ,  $q_{\text{уд.п}} = 82 \text{ Вт/м}^2$ ;
- ж) параметры внутреннего воздуха:
  - 1) в холодный период  $t_{\text{в}} = 21 \text{ }^\circ\text{C}$ ;  $\varphi_{\text{в}} = 50 \%$ ;
  - 2) в теплый период  $t_{\text{в}} = 24 \text{ }^\circ\text{C}$ ;  $\varphi_{\text{в}} = 40 \%$ ;
- и) параметры наружного воздуха:
  - 1) в холодный период  $t_{\text{н}} = \text{минус } 28 \text{ }^\circ\text{C}$ ;  $\varphi_{\text{н}} = 85 \%$ ;
  - 2) в теплый период  $t_{\text{н}} = +30 \text{ }^\circ\text{C}$ ;  $\varphi_{\text{н}} = 40 \%$ ;
- к) в качестве вспомогательного потока принят вытяжной воздух.

8.3.2 Порядок расчета приведен в 8.3.2.1 – 8.3.2.16.

8.3.2.1 Тепловыделения  $Q_{\text{тп.п}}$ , Вт, в торговых помещениях рассчитывают исходя из принятых удельных тепловыделений по формуле:

$$Q_{\text{тп.п}} = q_{\text{уд.п}} \cdot S_{\text{тп}} \quad (24)$$

$$Q_{\text{тп.п}} = 82 \cdot 2500 = 205000.$$

8.3.2.2 Суммарные влаговыделения  $\Sigma W$ , г/ч, от людей составляют:

$$\Sigma W = W_{\text{уд}} \cdot \frac{S_{\text{тп}}}{F_{\text{уд}}}, \quad (25)$$

$$\Sigma W = 106 \cdot \frac{2500}{5} = 53000.$$

где  $W_{\text{уд}} = 106$  – удельные влаговыделения от одного человека, г/ч, из расчета влаговыделений по [10].

8.3.2.3 Значение углового коэффициента  $\varepsilon$ , кДж/кг, луча процесса в помещении по формуле (4):

$$\varepsilon = 3,6 \cdot \frac{205000}{53} = 13900 .$$

8.3.2.4 Расчетный воздухообмен по наружному воздуху принимают, исходя из расхода по СТО НП «АВОК» 2.1-2008 [9]  $L_p = 60 \text{ м}^3/\text{ч}$  на одного человека. Для упрощения расчетов в торговой зоне дисбаланс приточного и вытяжного воздуха не выполняют.

Таким образом, расходы приточного  $L_{\text{п}}$ ,  $\text{м}^3/\text{ч}$ , и вытяжного  $L_{\text{в}}$ ,  $\text{м}^3/\text{ч}$ , воздуха равны и составляют:

$$L_{\text{п}} = L_{\text{в}} = n \cdot L_p , \quad (26)$$

$$L_{\text{п}} = L_{\text{в}} = 500 \cdot 60 = 30\,000 .$$

8.3.2.5 На  $J-d$  диаграмме (рисунок 8.6) наносят точки внутреннего, наружного и удаляемого (вытяжного) воздуха в теплый период года. Расчетные параметры удаляемого воздуха (точка У), в связи с наличием температурной стратификации приняты на  $1 \text{ }^\circ\text{C}$  выше расчетной температуры внутреннего воздуха. Из точки В строят луч процесса адиабатического увлажнения по  $t_m = 17 \text{ }^\circ\text{C}$ . Из точки В строят луч процесса по  $\varepsilon = 13900 \text{ кДж/кг}$ .

8.3.2.6 По программе предприятий – изготовителей оборудования определяют тип и марку адиабатического увлажнителя. Расчет увлажнителя выполнен по компьютерной программе подбора оборудования на основании начальных параметров вспомогательного потока воздуха (точка У с параметрами энтальпии  $J_y = 49,3 \text{ кДж/кг}$  и температуры  $t_y = 25 \text{ }^\circ\text{C}$ ). В установке в данном примере подобрана ФК с коэффициентом эффективности 0,79, охлаждающая вытяжной воздух до  $19 \text{ }^\circ\text{C}$ .

На  $J-d$  диаграмме на пересечении луча процесса адиабатического увлажнения с температурой  $t_{\text{фк}} = 19 \text{ }^\circ\text{C}$  строят точку ФК, соответствующую параметрам вытяжного воздуха на выходе из форсуночной камеры.

8.3.2.7 По известным расходам и параметрам приточного и вытяжного воздуха подбирают регенеративный теплообменник-утилизатор роторного типа (энтальпийное колесо) и определяют (по полученным данным подбора в программе расчета

теплообменников) параметры приточного и вытяжного воздуха после прохождения ротора. Строят точки  $П$  с параметрами приточного воздуха  $t_{п} = 22\text{ }^{\circ}\text{C}$ ,  $\varphi = 64\%$  и  $У_2$  с параметрами вытяжного воздуха  $t_{у2} = 27\text{ }^{\circ}\text{C}$ ,  $\varphi = 52,5\%$ , удаляемого в атмосферу после прохождения ротора. Следует отметить, что точка  $У_2$  всегда лежит ниже точки  $Н$ , и, следовательно, воздух после прохождения теплообменника-утилизатора в некоторых случаях рационально применять при охлаждении помещений, в которых допустимо использование рециркуляционного воздуха (например, технических помещений с теплоизбытками). Возможность применения подобных решений следует оценивать на этапе проектирования на основании требований нормативных документов.

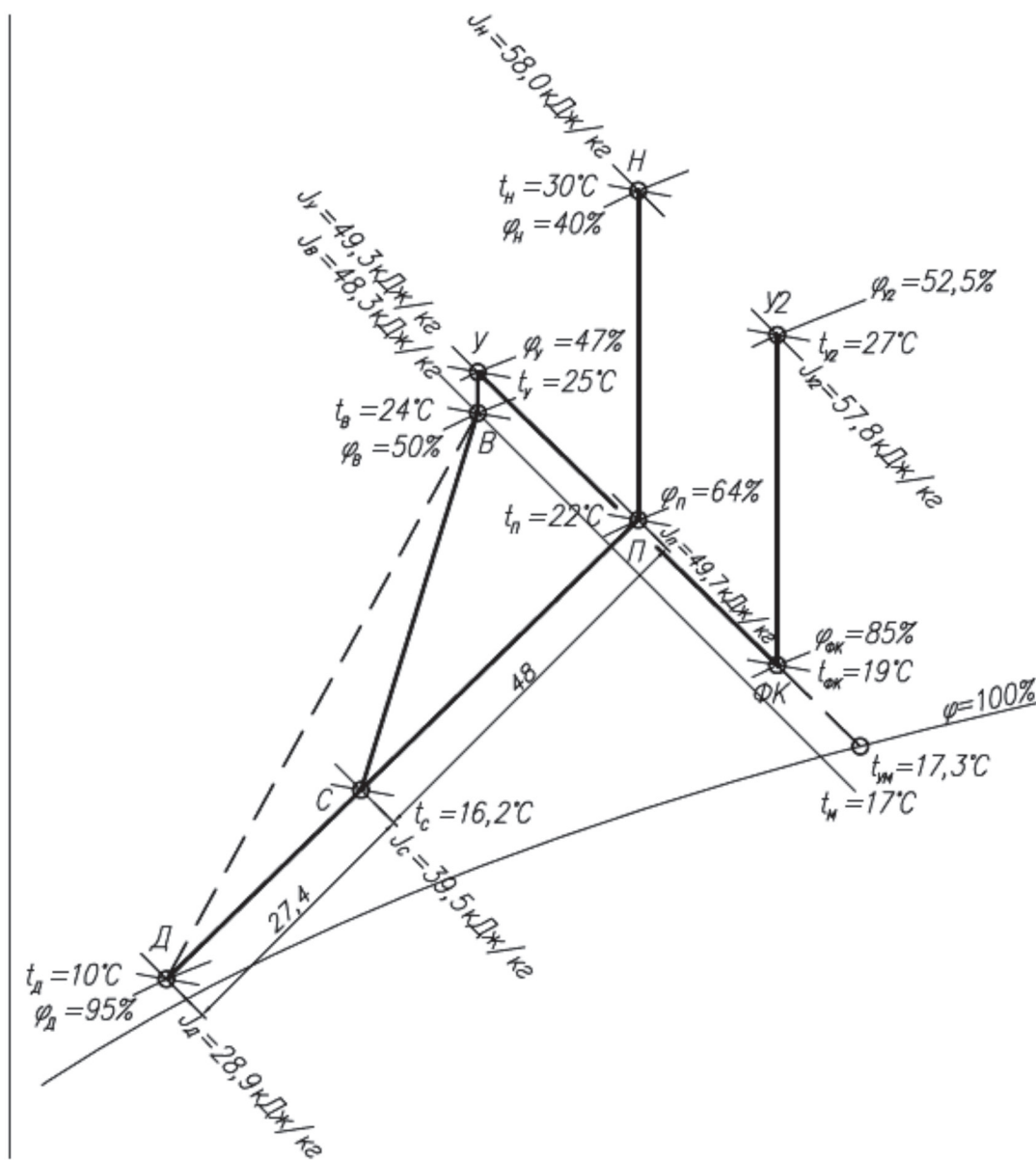


Рисунок 8.6 – J-d диаграмма процессов обработки воздуха в схеме систем кондиционирования с косвенным испарительным охлаждением и местными доводчиками

8.3.2.8 Проверяют тепловой баланс по приточному и вытяжному воздуху. Так как процесс идет без изменения влагосодержания, используют зависимость следующего вида:

$$\frac{\rho \cdot c \cdot L_{\text{п}} \cdot (t_{\text{н}} - t_{\text{п}})}{3,6} = \frac{\rho \cdot c \cdot L_{\text{в}} \cdot (t_{\text{в}2} - t_{\text{фк}})}{3,6}, \quad (27)$$

$$\frac{1,2 \cdot 1,005 \cdot 30000 \cdot (30 - 22)}{3,6} = \frac{1,2 \cdot 1,005 \cdot 30000 \cdot (27 - 19)}{3,6},$$

$$80400 \text{ Вт} = 80400 \text{ Вт}.$$

8.3.2.9 Производят расчет системы кондиционирования воздуха с применением местных доводчиков – внутренних блоков мультизональной системы.

На  $J-d$  диаграмме строят процесс охлаждения внутреннего воздуха в местных доводчиках – канальных блоках мультизональной системы. Для этого определяют тип блоков в зависимости от конструктивных особенностей помещений (настенные, канальные, кассетные) и задания на проектирование, выбирают типоразмер блока и производят расчет производительности блока при заданных параметрах внутреннего воздуха. Определяют (по программе подбора мультизональной системы) величины полной  $Q_{\text{п}} = 3600 \text{ Вт}$  и явной  $Q_{\text{я}} = 2600 \text{ Вт}$  холодопроизводительности, а также расход воздуха, обрабатываемого доводчиком (блоком)  $L_{\text{д}} = 550 \text{ м}^3/\text{ч}$ . Расчет вентилятора блока следует производить при средних оборотах (по данным предприятия – изготовителя оборудования), что указывается при подборе в программе.

8.3.2.10 По полученным значениям определяют параметры воздуха на выходе из доводчика (блока): температуру, °С, и энтальпию, кДж/кг, по формулам (15), (16):

$$t_{\text{выход}} = 24 - \frac{2600 \cdot 3,6}{1,2 \cdot 1,005 \cdot 550} = 10,$$

$$J_{\text{выход}} = 48,3 - \frac{3600 \cdot 3,6}{1,2 \cdot 550} = 28,9.$$

Примечание – В данном примере приняты настенные блоки с начальными параметрами  $t_{\text{в}} = 24 \text{ °С}$ ,  $J_{\text{в}} = 48,3 \text{ кДж/кг}$ . При установке канальных или кассетных блоков начальными параметрами должны быть параметры точки  $У$  (рисунок 8.6).

8.3.2.11 Строят точку воздуха на выходе из доводчика  $Д$ , точки  $П$  и  $Д$  соединяют прямой, отражающей процесс смешения приточного воздуха и воздуха на выхо-

де из доводчиков. На пересечении луча процесса ассимиляции тепловлагоизбытков в помещении, построенного ранее, и прямой П-Д находят точку смеси приточного воздуха и воздуха из доводчика (точку С) с параметрами  $t_c = 16,2$  °С,  $J = 39,5$  кДж/кг. Данной смесью осуществляют ассимиляцию тепловлагоизбытков в помещении.

8.3.2.12 Определяют полный расход воздуха  $L_{\text{полный}}$ , м<sup>3</sup>/ч, (приточного и из доводчиков), требуемый для ассимиляции теплоизбытков помещения по формуле (17):

$$L_{\text{полный}} = \frac{3,6 \cdot 205000}{1,2 \cdot (48,3 - 39,5)} = 70000 .$$

8.3.2.13 Так как расход приточного воздуха является исходной величиной, то расход воздуха в доводчиках  $L_{\text{д}}$ , м<sup>3</sup>/ч, определяют как разницу между полным расходом и расходом приточного воздуха:

$$L_{\text{д}} = L_{\text{полный}} - L_{\text{п}} = 70000 - 30000 = 40000 .$$

Выполняют проверку верности соотношения между расходом приточного воздуха и воздуха доводчиков.

8.3.2.14 Определяют соотношение между приточным воздухом и воздухом из доводчиков по длине отрезков Д-С и С-П. В рассматриваемом случае по формуле (18):

$$k = \frac{l_{\text{С-Д}}}{l_{\text{П-С}}} = \frac{27,4}{48} = 0,57 .$$

Примечание – В практике проектирования соотношение расходов воздуха может быть любым. При определении соотношения следует учесть, что «точка смеси» смещается в сторону большего расхода воздуха.

8.3.2.15 Расход воздуха, обрабатываемого доводчиками,  $L_{\text{д}}$ , м<sup>3</sup>/ч, определяется из соотношения:

$$L_{\text{д}} = L_{\text{полный}} \cdot k , \quad (28)$$

$$L_{\text{д}} = 70000 \cdot 0,57 \cong 40000 .$$

Так как расход воздуха, обрабатываемого доводчиками, определенный двумя способами, совпадает, расчет считается верным.

8.3.2.16 По известным величинам расхода воздуха, обрабатываемого доводчиками, и производительности отдельного доводчика определяют количество



внутренних блоков мультizonальной системы, подлежащих к установке для поддержания требуемых параметров микроклимата:

$$n = \frac{L_{\text{д}}}{L_{\text{блок}}} = \frac{40000}{550} \cong 73 . \quad (29)$$

Таким образом, предусматривают 73 шт. внутренних блоков мультizonальной системы.

8.3.2.17 Возможность регулирования скорости вращения регенеративного теплообменника следует указывать при выдаче опросных листов производителю.

8.3.2.18 Проводят проверку работы системы кондиционирования воздуха в холодный период года.

Выполняют расчет в первом приближении. Для этого на  $J-d$  диаграмме (рисунок 8.7) наносят точки наружного  $H$  и внутреннего воздуха  $B$ , с параметрами  $t_{\text{в}} = 21 \text{ }^{\circ}\text{C}$ ,  $J_{\text{в}} = 41,2 \text{ кДж/кг}$ . От точки  $B$  по  $d = \text{const}$  откладывают точку с параметрами удаляемого воздуха (с учетом температурной стратификации). В рассматриваемом случае температуру в верхней зоне помещения поднимают на  $1 \text{ }^{\circ}\text{C}$  от  $t_{\text{y}} = 22 \text{ }^{\circ}\text{C}$ . Точки  $U$  и  $H$  соединяют прямой линией, соответствующей идеальному процессу теплообмена в регенеративном теплообменнике.

По известной величине коэффициента эффективности теплообменника на прямой откладывают реально достижимые параметры вытяжного (точка  $U'$ ) и приточного (точка  $P'$ ) воздуха на выходе из теплообменника. Положение точек определяют из соотношения отрезков в соответствии с формулой (19).

Так как точка  $U'$  при построении оказывается в зоне за линией  $\varphi = 100\%$ , ее положение уточняют переносом по  $J = \text{const}$  на  $\varphi = 100 \%$ .

8.3.2.19 По результатам расчета теплового баланса здания [10] получают величину удельных теплоизбытков по полной теплоте в холодный период года  $66 \text{ Вт/м}^2$ , а значит  $Q_{\text{изб}} = 66 \cdot 2500 = 165000 \text{ Вт}$ . Удельные влаговыделения от одного человека в холодный период –  $69,4 \text{ г/ч}$ , тогда  $W = 69,4 \cdot 500 = 34700 \text{ г/ч} = 34,7 \text{ кг/ч}$ .

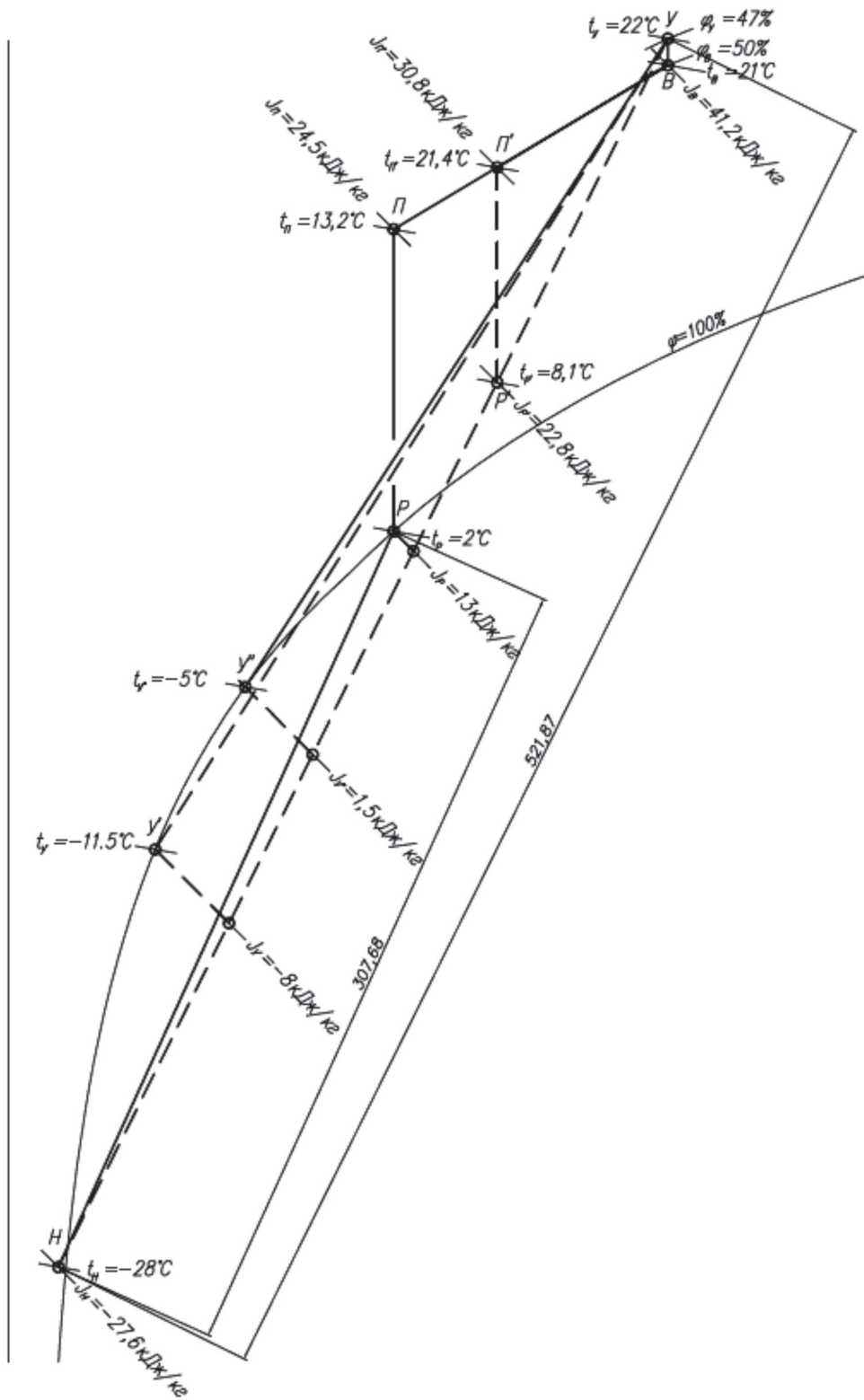


Рисунок 8.7 –  $J-d$  диаграмма процессов обработки воздуха в схеме систем кондиционирования с косвенным испарительным охлаждением в холодный период года (рабочий режим)

8.3.2.20 Определяют угловой коэффициент  $\varepsilon$ , кДж/кг, луча процесса в холодный период года (с учетом принятых теплоизбытков и влаговыделений) по формуле (4):

$$\varepsilon = 3,6 \cdot \frac{165000}{34,7} = 4755 \approx 4800 \text{ .}$$

Из точки  $B$  по  $\varepsilon=4800$  кДж/кг строят луч процесса ассимиляции теплоизбытков приточным воздухом. Из точки  $P'$  по  $d = \text{const}$  откладывают луч процесса нагрева приточного воздуха в воздухонагревателе второго подогрева. На пересечении с лучом ассимиляции теплоизбытков строят точку с параметрами приточного воздуха  $t_{п'} = 21,4^\circ\text{C}$ ,  $J_{п'} = 30,8$  кДж/кг (точка  $П'$ ).

8.3.2.21 Определяют разницу энтальпий  $\Delta J$ , кДж/кг, внутреннего и приточного воздуха, обеспечивающую ассимиляцию теплоизбытков помещений по формуле (20):

$$\Delta J = \frac{3,6 \cdot 165000}{1,2 \cdot 30000} = 16,5 \text{ .}$$

По  $J-d$  диаграмме определяют разницу энтальпий  $\Delta J$ , кДж/кг, приточного и внутреннего воздуха по формуле (21):

$$\Delta J = 41,2 - 30,8 = 10,4 \text{ .}$$

Из расчета видно, что проектным расходом приточного воздуха с параметрами точки  $П'$  невозможно добиться ассимиляции всех теплоизбытков помещений. Производителю оборудования в таком случае требуется заложить возможность снижения скорости вращения ротора-утилизатора для снижения коэффициента эффективности утилизатора теплоты.

8.3.2.22 Необходимое значение коэффициента эффективности роторного теплообменника и реальный процесс обработки воздуха в расчетный холодный период года определяют уточняющим построением на  $J-d$  диаграмме.

От точки  $B$  по  $\varepsilon = 4800$  кДж/кг откладывают отрезок разницы энтальпий  $\Delta J = 16,5$  кДж/кг и строят точку  $П$ , отражающую параметры приточного воздуха, необходимые для ассимиляции теплоизбытков помещения. От точки  $П$  с параметрами  $t_{п} = 13,2^\circ\text{C}$ ,  $J_{п} = 24,5$  кДж/кг по  $d = \text{const}$  откладывают луч процесса нагрева приточного воздуха в воздухонагревателе второго подогрева. На пересечении с отрезком  $У-Н$  строят точку  $P$  с параметрами воздуха на выходе из утилизатора.

В рассматриваемом примере точка  $P$  лежит на линии  $\varphi = 100 \%$ , с температурой  $t_p = 2 \text{ }^\circ\text{C}$ , энтальпией  $J_p = 13 \text{ кДж/кг}$ , следовательно, положение точки на отрезке  $У-H$  определяют по  $J = \text{const}$  от точки  $P$ .

По соотношению отрезков  $У-H$  и  $H-P$  определяют требуемый коэффициент эффективности роторного теплообменника по формуле (22):

$$E_{\text{тр}} = \frac{l_{H-P}}{l_{У-H}} = \frac{307,68}{521,87} = 0,58 \quad .$$

По известному коэффициенту  $E_{\text{тр}}$  уточняют параметры вытяжного воздуха на выходе из утилизатора (точка  $У'$ ).

8.3.2.23 Определяют расход теплоты  $Q_{\text{т}}$ , Вт, на нагрев воздуха в теплообменнике второго подогрева по формуле (23):

$$Q_{\text{т}} = \frac{1,3 \cdot 30000 \cdot (24,5 - 13)}{3,6} = 124000 \quad .$$

8.3.2.24 Так как рассматриваемое здание имеет два режима работы – дневной (рабочий) и ночной (дежурный), следует учесть снижение температуры внутреннего воздуха в дежурном режиме и его влияние на работу системы кондиционирования. Целью нижеприведенного расчета является определение мощности теплообменника второго подогрева для обеспечения «разогрева» помещений в период перехода от дежурного режима к рабочему.

Температура внутреннего воздуха в обслуживаемых помещениях при дежурном режиме зависит от совокупности характеристик теплоустойчивости здания и теплопоступлений от системы дежурного отопления здания. Реальные параметры внутренней среды в значительной мере зависят от качества строительно-монтажных, пусконаладочных работ, действительных теплотехнических характеристик применяемых строительных материалов и прочих факторов, учесть которые в расчетах невозможно. По этой причине за расчетные параметры внутренней среды помещения следует принимать расчетную температуру внутреннего воздуха, поддерживаемую системой дежурного отопления. При этом принимается, что охлаждение здания происходит без массообменных процессов с окружающей средой.

8.3.2.25 На  $J-d$  диаграмме (рисунок 8.8) от точки  $B$  по  $d = \text{const}$  откладывают

луч процесса охлаждения внутреннего воздуха до температуры, поддерживаемой дежурным отоплением ( $t_{BH} = 12\text{ }^\circ\text{C}$ ). Строят точку  $BH$ .

Точку  $BH$  соединяют с точкой  $H$ . По описанной ранее методике откладывают точки  $U'$  и  $P$  при максимальном коэффициенте эффективности теплообменника  $E = 0,72$ .

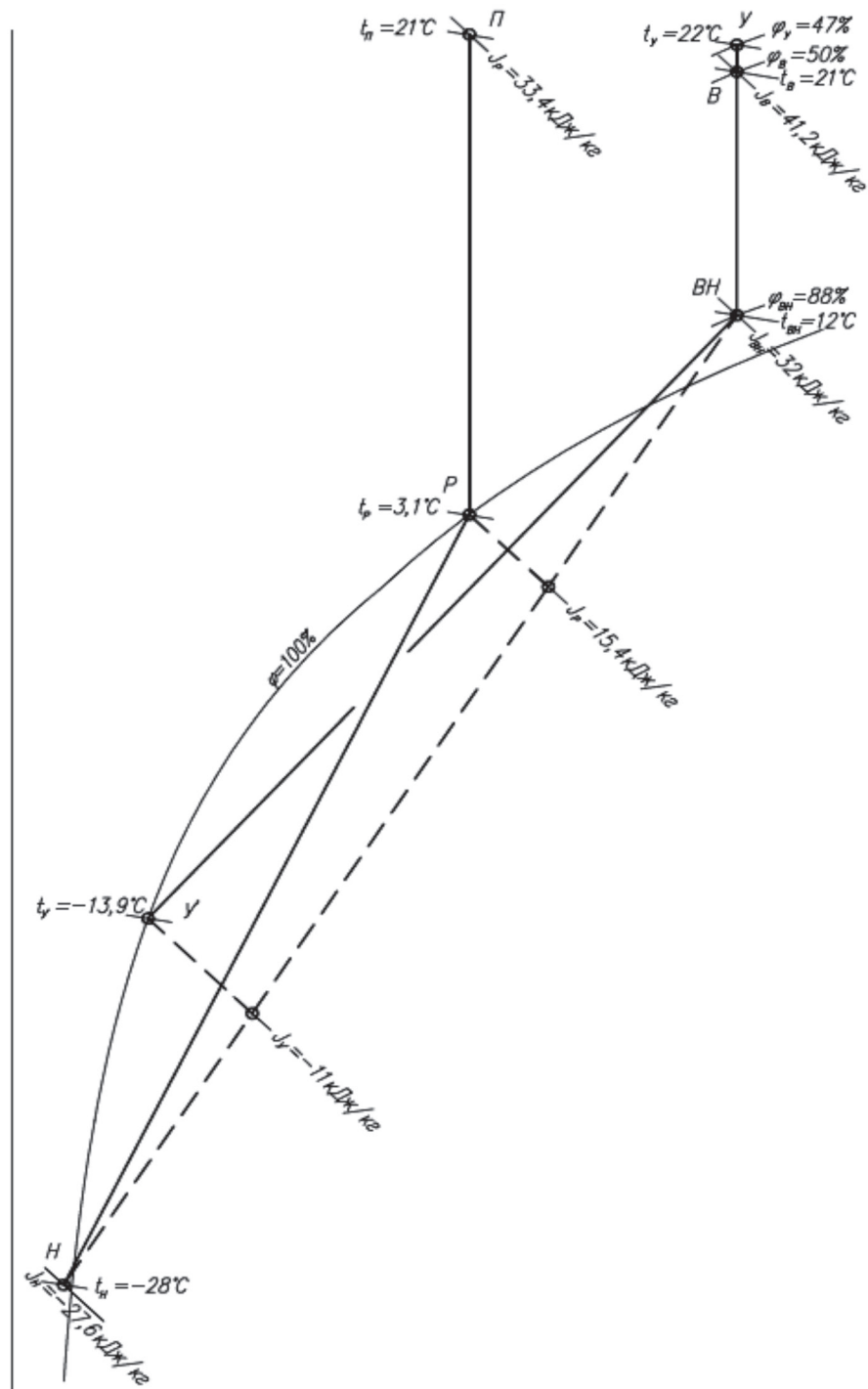


Рисунок 8.8 –  $J-d$  диаграмма процессов обработки воздуха в схеме систем кондиционирования с косвенным испарительным охлаждением в холодный период года (режим разогрева помещений)

Из точки  $P$  с параметрами  $t_p = 3,1$  °С,  $J_p = 15,4$  кДж/кг по  $d = \text{const}$  проводят луч процесса до пересечения с  $t_b = 21$  °С. Строят точку  $П$  с параметрами  $t_{п} = 21$  °С,  $J_{п} = 33,4$  кДж/кг.

8.3.2.26 Определяют расход теплоты  $Q_r$ , Вт, на воздухонагреватель второго подогрева по формуле (23):

$$Q_r = \frac{1,3 \cdot 30000 \cdot (33,4 - 15,4)}{3,6} = 195000 \text{ .}$$

По полученным данным подбирают теплообменник второго подогрева и расчет системы кондиционирования воздуха считается завершенным.

8.3.2.27 По завершению разогрева помещений (из условия  $t_y = t_{п} = 21$  °С) систему кондиционирования воздуха на период неполной загрузки здания (в утренние часы и в будние дни) целесообразно переводить на режим сниженной производительности по воздуху. Для этого следует предусматривать синхронное плавное регулирование оборотов приточного и вытяжного вентиляторов по сигналу датчика  $\text{CO}_2$  в вытяжном воздуховоде. Снижение расхода воздуха по  $\text{CO}_2$  следует ограничивать сигналом от датчика температуры в вытяжном воздуховоде, отвечающего за поддержание проектной температуры внутреннего воздуха в обслуживаемых помещениях.

## **9 Схемы систем кондиционирования воздуха с двухступенчатым испарительным охлаждением**

### **9.1 Описание схем**

9.1.1 Схемы СКВ с двухступенчатым испарительным охлаждением следует применять в случаях, когда требуется более глубокое (по сравнению с прямым испарительным и косвенным испарительным охлаждением) охлаждение приточного воздуха. Также данная СКВ позволяет более точно регулировать параметры воздуха на выходе из приточной установки.

9.1.2 Охлаждение воздуха в данной схеме осуществляют в две ступени:

1) путем косвенного испарительного охлаждения;

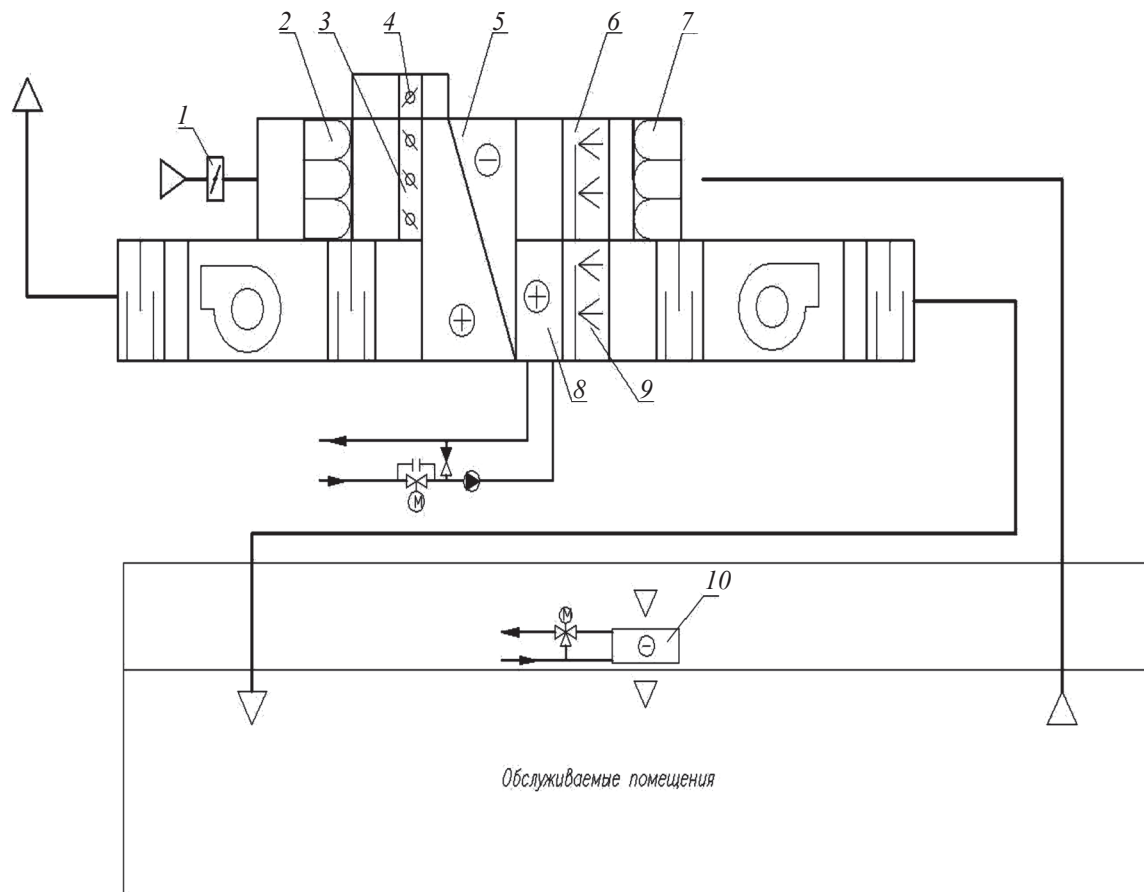
2) путем прямого испарительного охлаждения.

9.1.3 Первую ступень осуществляют в регенеративных, пластинчатых утилизаторах или в поверхностных теплообменниках промежуточным теплоносителем с помощью вспомогательного потока воздуха.

9.1.4 Вторую ступень осуществляют в адиабатических увлажнителях.

9.1.5 Требования к вспомогательному потоку воздуха и проверке работы системы в холодный период года аналогичны схеме с косвенным испарительным охлаждением.

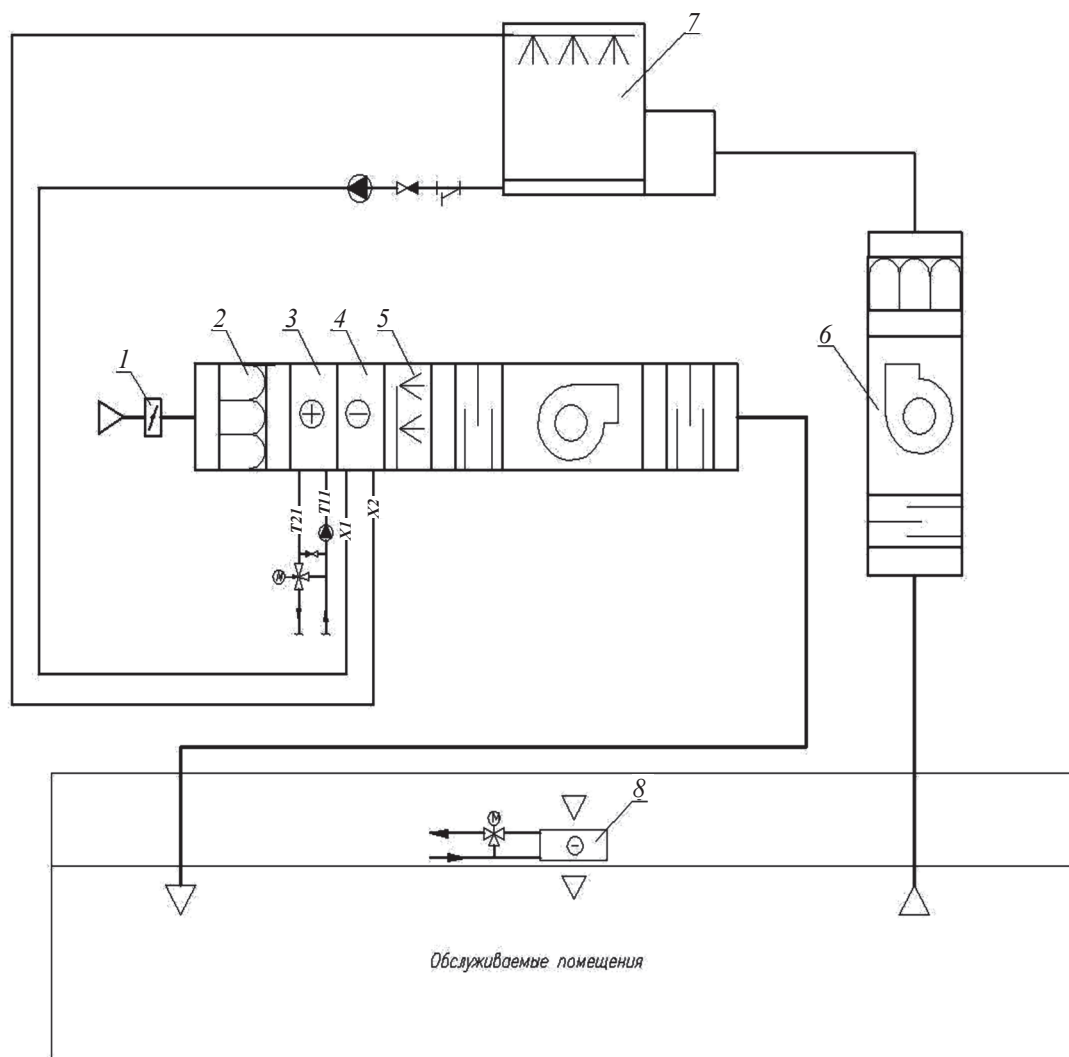
9.1.6 Варианты исполнения систем кондиционирования воздуха с двухступенчатым охлаждением аналогичны СКВ с косвенным испарительным охлаждением и приведены на рисунках 9.1 – 9.3.



1 – клапан; 2 – воздушный фильтр; 3,4 – клапаны обводного канала; 5 – пластинчатый теплообменник «воздух-воздух»; 6 – адиабатический увлажнитель (вытяжной воздух); 7 – воздушный фильтр; 8 – воздухонагреватель (приточный воздух); 9 – адиабатический увлажнитель (приточный воздух); 10 – местный доводчик

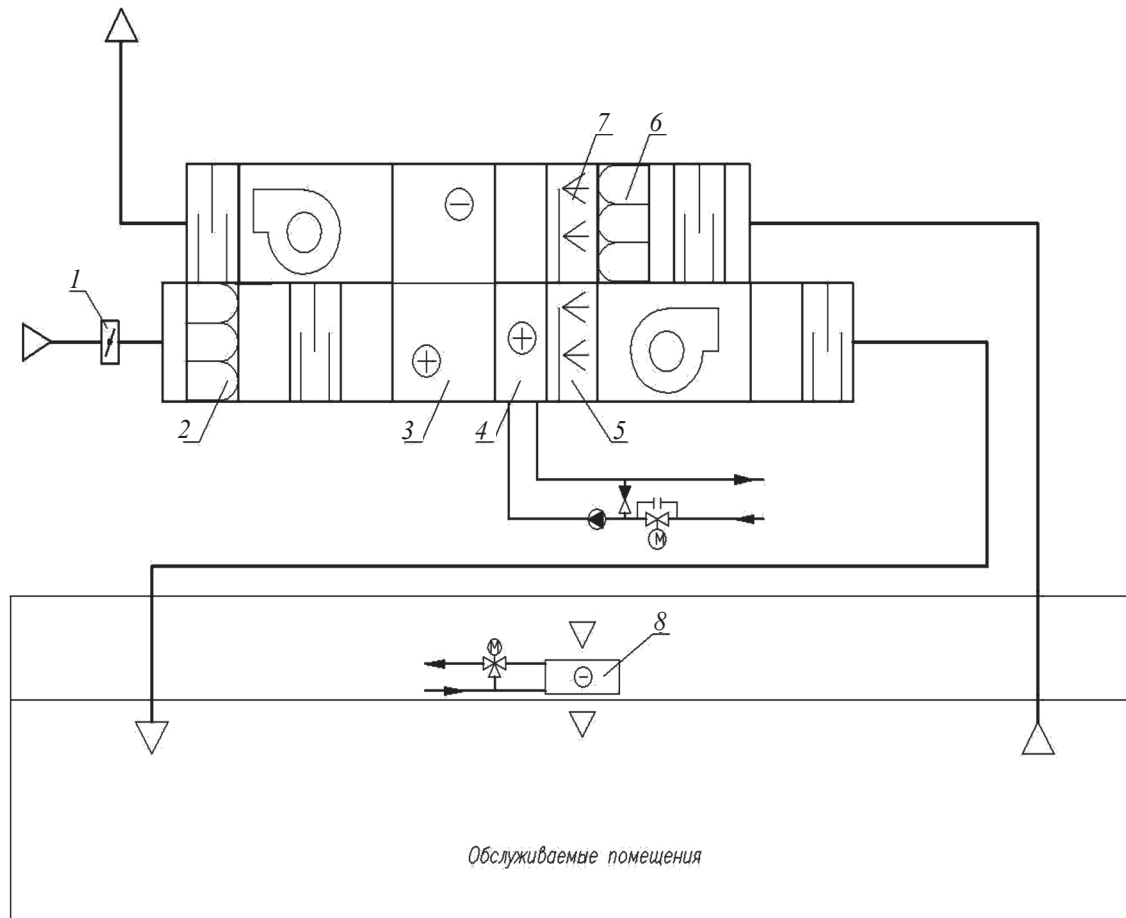
Рисунок 9.1 – Принципиальная схема системы кондиционирования воздуха с двухступенчатым испарительным охлаждением с пластинчатым теплообменником «воздух-воздух»





- 1 – клапан; 2 – воздушный фильтр; 3 – воздухонагреватель I подогрева;  
 4 – теплообменник-утилизатор; 5 – адиабатический увлажнитель; 6 – вытяжная установка;  
 7 – градирня открытого типа без вентилятора; 8 – местный доводчик

Рисунок 9.2 – Принципиальная схема системы кондиционирования воздуха с двухступенчатым испарительным охлаждением с промежуточным теплоносителем



- 1 – клапан; 2 – воздушный фильтр; 3 – роторный утилизатор; 4 – воздухонагреватель;  
 5 – адиабатический увлажнитель (приточный воздух); 6 – воздушный фильтр;  
 7 – адиабатический увлажнитель (вытяжной воздух); 8 – местный доводчик

Рисунок 9.3 – Принципиальная схема системы кондиционирования воздуха с двухступенчатым испарительным охлаждением с роторным регенератором

## 9.2 Методика расчета

9.2.1 Исходными данными для проектирования являются:

- расчетные тепло- и влагоизбытки обслуживаемого помещения;
- требуемые параметры внутреннего воздуха;
- параметры наружного воздуха в теплый период года;
- расчетный воздухообмен (по наружному воздуху) по санитарным либо технологическим требованиям.

9.2.2 На  $J-d$  диаграмме (рисунок 9.4) откладывают точки внутреннего  $B$ , наружного  $H$  воздуха. Из точки внутреннего воздуха строят луч процесса ассимиля-

ции тепловлагоизбытков по формуле (4).

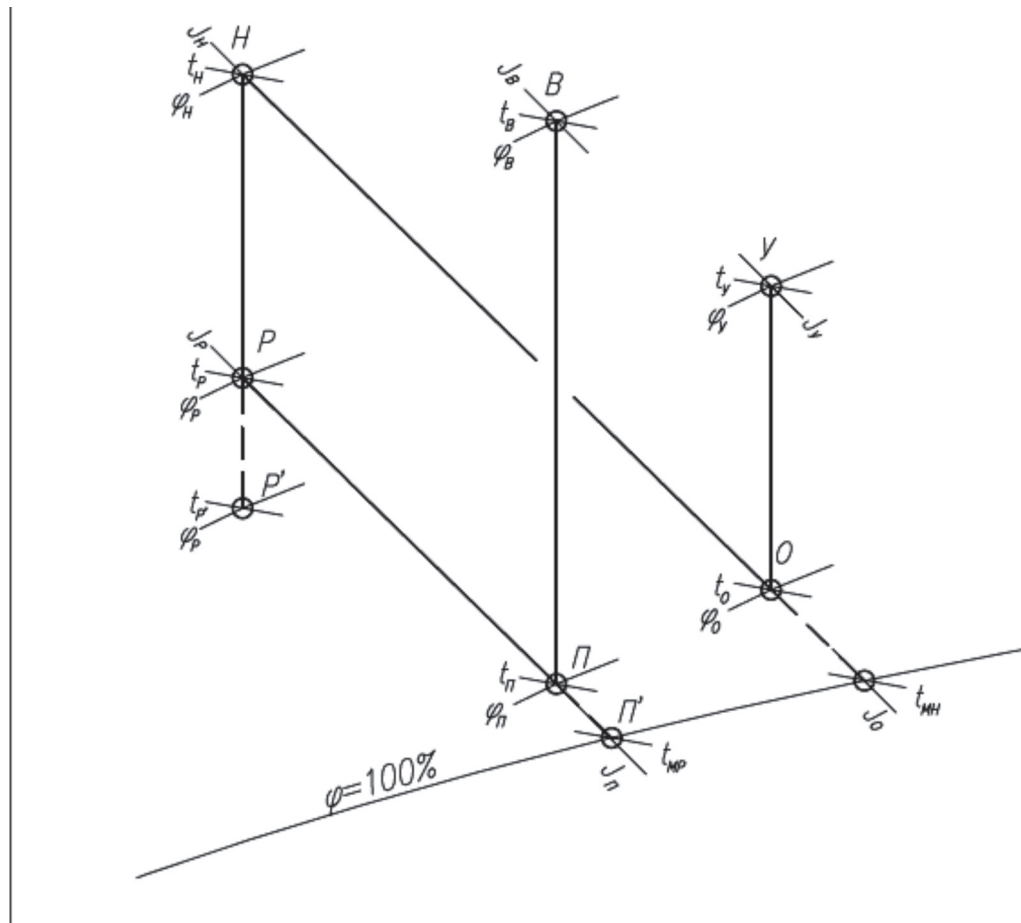
9.2.3 Из точки  $H$  наружного воздуха по  $d = \text{const}$  проводят луч процесса, отражающий охлаждение приточного воздуха в теплообменнике-охладителе (роторном утилизаторе, пластинчатом или поверхностном теплообменнике).

9.2.4 В зависимости от типа используемого вспомогательного потока воздуха (наружный или вытяжной воздух) строят соответствующий луч процесса адиабатического увлажнения вспомогательного потока. В случае использования наружного воздуха в качестве вспомогательного потока требуемый расход определяют из соображений экономической целесообразности. Рекомендуется принимать его в объеме обрабатываемого приточного воздуха  $\pm 10\%$ . В случае использования вытяжного воздуха его расход известен из расчета воздухообмена обслуживаемого помещения (группы помещений). Подбирают адиабатический увлажнитель с максимально возможным (по техническим и экономическим соображениям) коэффициентом эффективности.

9.2.5 Исходя из расхода воздуха во вспомогательном потоке и расхода наружного воздуха, по данным производителя оборудования, подбирается теплообменник (регенеративный, пластинчатый или поверхностного типа), обеспечивающий при заданных параметрах наружного воздуха и вспомогательного потока (после его увлажнения) максимальный коэффициент эффективности.

9.2.6 При подборе теплообменника следует учитывать стоимостные и массогабаритные факторы применяемого оборудования. Не следует применять теплообменники, обладающие наиболее высоким коэффициентом эффективности, но не подлежащие транспортировке и монтажу стандартными способами.

9.2.7 Результаты подбора оборудования (параметры приточного воздуха на выходе из теплообменника – точка  $P$ , параметры воздуха вспомогательного потока на выходе из увлажнителя – точка  $O$ , параметры удаляемого воздуха вспомогательного потока на выходе из теплоутилизатора – точка  $U$ ) наносят на  $J-d$  диаграмму. Проверяют тепловой баланс по охлаждающей и охлаждаемой сторонам теплообменника. При необходимости корректируется расход воздуха во вспомогательном потоке.



$J_n$  – энтальпия наружного воздуха, кДж/кг;  $t_n$  – температура наружного воздуха, °С;  
 $\varphi_n$  – влажность наружного воздуха;  $J_b$  – энтальпия внутреннего воздуха, кДж/кг;  
 $t_b$  – температура внутреннего воздуха, °С;  $\varphi_n$  – влажность приточного воздуха;  
 $J_p$  – энтальпия приточного воздуха на выходе из теплообменника-охладителя, кДж/кг;  
 $t_p$  – температура приточного воздуха на выходе из теплообменника-охладителя, °С;  
 $\varphi_y$  – влажность удаляемого воздуха вспомогательного потока на выходе из теплоутилизатора;  
 $J_o$  – энтальпия воздуха на выходе из увлажнителя, кДж/кг;  $t_o$  – температура воздуха на выходе из увлажнителя, °С;  $\varphi_o$  – влажность воздуха на выходе из увлажнителя; P', П', P', П' – точки предварительного построения, °С;  $t_{mp}$  – температура мокрого термометра приточного воздуха;  
 $t_{mn}$  – температура мокрого термометра наружного воздуха, °С

Рисунок 9.4 – Построение процессов обработки воздуха в схеме систем кондиционирования воздуха с косвенным двухступенчатым охлаждением

9.2.8 Из точки с параметрами приточного воздуха, выходящего из теплообменника (точка  $P$ ) по  $t_{\text{мр}} = \text{const}$  строят луч процесса адиабатического увлажнения приточного воздуха. По данным производителя оборудования выбирается адиабатический увлажнитель. На луче процесса строят точку конечных параметров приточного воздуха (точка  $\Pi$ ) на выходе из адиабатического увлажнителя.

9.2.9 В зависимости от местоположения полученной точки параметров приточного воздуха на выходе из увлажнителя (точка  $\Pi$ ) делается вывод о необходимости применения местных доводчиков для поддержания требуемых параметров внутреннего воздуха в помещении.

9.2.10 Для СКВ с регенеративными и пластинчатыми теплообменниками при использовании вытяжного воздуха в качестве вспомогательного потока необходимо произвести проверку работы системы в холодный период года, методика расчета и построения проверки которой приведена в 8.2.14 – 8.2.24 и на рисунке 8.5.

### **9.3 Пример расчета схем систем кондиционирования воздуха с двухступенчатым испарительным охлаждением**

9.3.1 Исходные данные:

- трансформаторные подстанции на «минус» втором этаже торгово-развлекательного комплекса;
- площадь помещения –  $F = 14 \text{ м}^2$ ;
- количество помещений –  $n = 12$  шт.;
- установлены трансформаторы с потерями холостого хода на рабочем режиме  $Q = 10000 \text{ Вт}$ .

На основании технологического задания требуется поддержание температуры  $t_{\text{в}}$  воздуха в помещении трансформатора в диапазоне от  $5 \text{ }^\circ\text{C}$  до  $30 \text{ }^\circ\text{C}$ .

Расчетные параметры наружного воздуха:

- в холодный период  $t_{\text{н}} = \text{минус } 28 \text{ }^\circ\text{C}$ ;  $\varphi_{\text{н}} = 85 \text{ \%}$ ;
- в теплый период  $t_{\text{н}} = 30 \text{ }^\circ\text{C}$ ;  $\varphi_{\text{н}} = 40 \text{ \%}$ .

9.3.2 Порядок расчета изложен в 9.3.2.1 – 9.3.2.6.

9.3.2.1 На  $J-d$  диаграмме (рисунок 9.5) откладывают параметры наружного воздуха (точка  $H$ ) и задают максимальную температуру внутреннего воздуха в теплый период года  $t_b = 30\text{ }^\circ\text{C}$ .

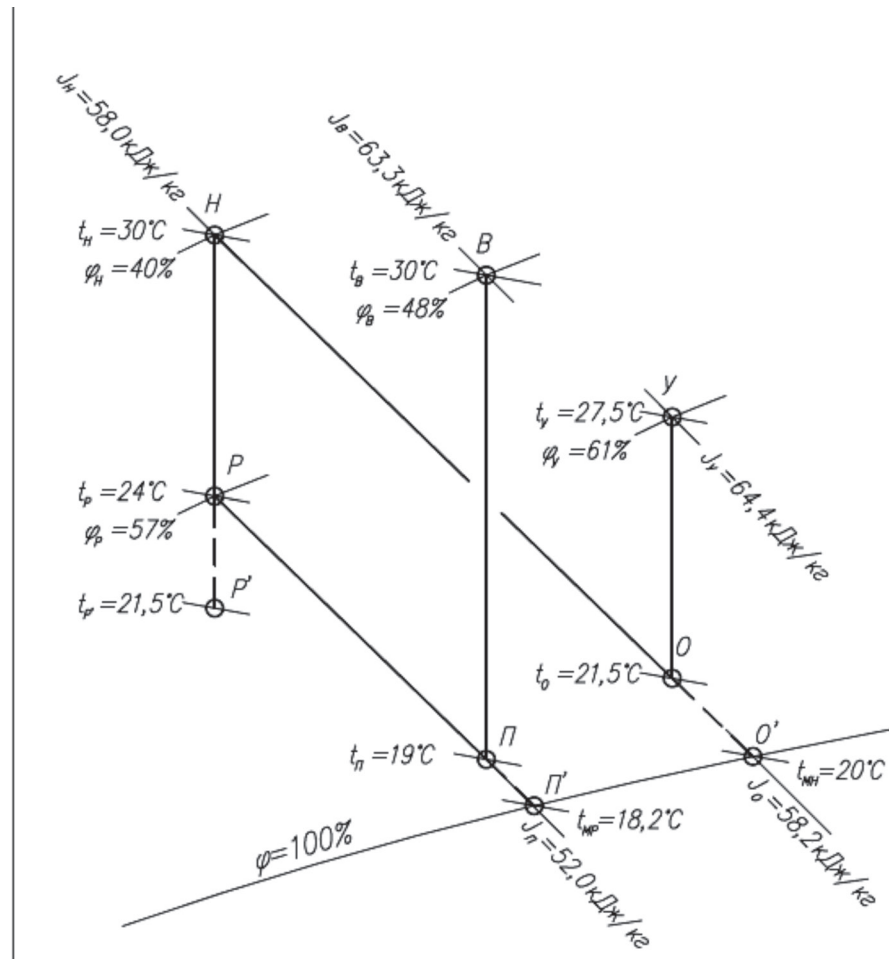


Рисунок 9.5 –  $J-d$  диаграмма двухступенчатого испарительного охлаждения приточного воздуха (предварительное построение)

Вспомогательным потоком воздуха в теплый период года принят наружный воздух с начальными параметрами точки  $H$ . Предварительно расход вспомогательного воздуха принимают равным расходу приточного воздуха. Так как вспомогательный поток охлаждается испарительным методом, из точки  $H$  по  $t_{\text{мн}} = \text{const}$  ( $t_{\text{мн}} = 20\text{ }^\circ\text{C}$ ) проводят луч процесса адиабатического увлажнения (точка  $O'$ ). Предварительно задается эффективность увлажнителя (диапазон значений  $E_o$  от 0,8 до 0,95; в примере принят  $E_o = 0,85$ ) и, исходя из известной при построении величины отрезка  $HO'$ , определяют длину отрезка  $HO$  по  $l_{\text{но}} = E_o \cdot l_{\text{но}'}$  и получают точку  $O$  с параметрами воздуха на выходе из увлажнителя.

Из точки  $H$  по  $d = \text{const}$  откладывают луч процесса охлаждения приточного воздуха в регенеративном теплообменнике (первая ступень охлаждения). На луче откладывают точку  $P'$  с параметрами приточного воздуха  $t_{p'} = 21,5$  °С на выходе из регенеративного теплообменника при идеальном процессе теплообмена.

При этом конечная (идеальная) температура  $t_{p'}$ , °С, приточного воздуха

$$t_{p'} = t_o = 21,5 .$$

9.3.2.2 Задают коэффициент эффективности регенеративного теплообменника (диапазон значений  $E_p$  от 0,5 до 0,75; в примере принят  $E_p = 0,7$ ). По заданному коэффициенту  $E_p$  и конструктивно известной длине отрезка  $HP'$  находят длину отрезка  $HP$   $l_{HP} = E_p \cdot l_{HP'}$ , и наносят точку  $P$ , отражающую реально достижимую температуру приточного воздуха на выходе из регенеративного теплообменника. Параметры удаляемого воздуха (точка  $У$ ), конструктивно откладываются отрезком  $OU$  по  $d = \text{const}$ , соответствующей отрезку  $HP$ .

Из точки  $P$  по  $t_{mp} = \text{const}$  ( $t_{mp} = 18,2$  °С) откладывают луч процесса испарительного охлаждения приточного воздуха в адиабатическом увлажнителе (вторая ступень охлаждения). Предварительно задают эффективность увлажнителя (диапазон значений  $E_{II}$  от 0,80 до 0,95; в примере принят  $E_{II} = 0,85$ ), после чего вычисляют длину отрезка  $PII$  из соотношения:

$$E_{II} = \frac{l_{PII}}{l_{PII'}} , \quad (30)$$

затем откладывают точку  $II$  с параметрами приточного воздуха  $t_{II} = 19$  °С, подаваемого в помещение.

Примечание – Так как все двенадцать помещений трансформаторов идентичны, расход воздуха, необходимый для ассимиляции теплоизбытков, рассматривается на примере одного помещения.

Из точки  $II$  откладывают луч процесса ассимиляции теплоизбытков в помещении. Так как в рассматриваемом примере нет влаговыделений, то луч процесса ассимиляции теплоизбытков проходит вертикально по  $d = \text{const}$ . На пересечении луча процесса с заданной температурой внутреннего воздуха  $t_B = 30$  °С строят точку  $B$ .

9.3.2.3 По полученной разности температур приточного и внутреннего воздуха находят расход  $L$ , м<sup>3</sup>/ч, приточного воздуха, необходимый для ассимиляции теплоизбытков:

$$L = \frac{3,6 \cdot Q}{\rho \cdot c \cdot (t_b - t_n)} \quad , \quad (31)$$

$$L = \frac{3,6 \cdot 10000}{1,2 \cdot 1,005 \cdot (30 - 19)} \cong 2700 \quad .$$

9.3.2.4 Определяют производительность  $L_{ny}$ , м<sup>3</sup>/ч, приточной установки, обслуживающей все помещения трансформаторов:

$$L_{ny} = n \cdot L = 12 \cdot 2700 = 32400 \quad . \quad (32)$$

9.3.2.5 По результатам предварительных расчетов (по значениям  $t_n$ ,  $\varphi_n$ ,  $L_{ny}$ ,  $E_p$ ) komponуют реальную приточную установку, после расчета которой получают уточненные температуры приточного и удаляемого воздуха ( $t_p$ ,  $t_y$ ), производят корректировку расчетов с отображением на  $J-d$  диаграмме (рисунок 9.6).

Проверяют тепловой баланс, Вт, по охлаждающей и охлаждаемой сторонам теплообменника по формуле:

$$\frac{\rho \cdot c \cdot L_n \cdot (t_n - t_p)}{3,6} = \frac{\rho \cdot c \cdot L_n \cdot (t_y - t_o)}{3,6} \quad , \quad (33)$$

где  $\rho$  – плотность воздуха, кг/м<sup>3</sup>;

$c$  – теплоемкость воздуха, кДж/(кг·°C);

$L_n$  – расход приточного воздуха для ассимиляции теплоизбытков, рассчитанный по формуле (31);

$t_n$  – температура наружного воздуха, °C;

$t_p$  – температура приточного воздуха на выходе из регенеративного теплообменника,  $t_p = 23,9$  °C;

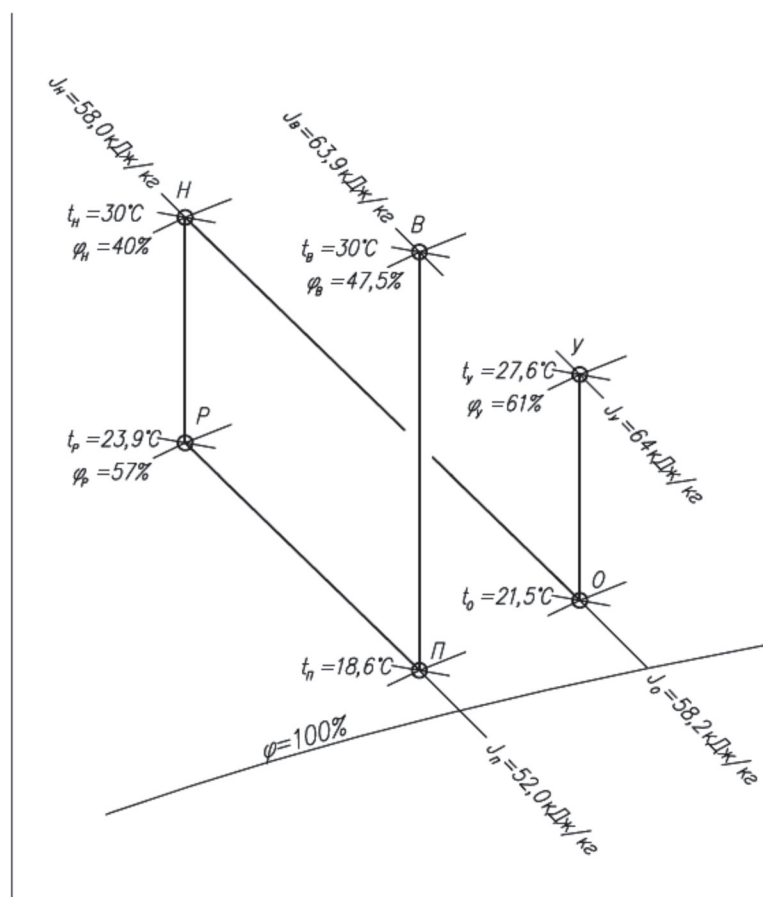
$t_y$  – температура удаляемого воздуха,  $t_y = 27,6$  °C;

$t_o$  – температура воздуха на выходе из увлажнителя,  $t_o = 21,5$  °C.

$$\frac{1,2 \cdot 1,005 \cdot 2700 \cdot (30 - 23,9)}{3,6} = \frac{1,2 \cdot 1,005 \cdot 2700 \cdot (27,6 - 21,5)}{3,6} \quad ,$$

$$5510 = 5510 \quad .$$





$J_n$  – энтальпия наружного воздуха, кДж/кг;  $t_n$  – температура наружного воздуха, °С;  
 $\varphi_n$  – влажность наружного воздуха;  $J_b$  – энтальпия внутреннего воздуха, кДж/кг;  
 $t_b$  – температура внутреннего воздуха, °С;  $\varphi_b$  – влажность внутреннего воздуха;  
 $J_n$  – энтальпия приточного воздуха, кДж/кг;  $t_n$  – температура приточного воздуха, °С;  
 $t_p$  – температура приточного воздуха на выходе из теплообменника-охладителя, °С;  
 $\varphi_p$  – влажность приточного воздуха на выходе из теплообменника-охладителя;  
 $J_y$  – энтальпия удаляемого воздуха вспомогательного потока на выходе из теплоутилизатора,  
 кДж/кг;  $t_y$  – температура удаляемого воздуха вспомогательного потока на выходе из  
 теплоутилизатора, °С;  $\varphi_y$  – влажность удаляемого воздуха вспомогательного потока  
 на выходе из теплоутилизатора;  $J_o$  – энтальпия воздуха на выходе из увлажнителя, кДж/кг;  
 $t_o$  – температура воздуха на выходе из увлажнителя, °С

Рисунок 9.6 –  $J-d$  диаграмма двухступенчатого испарительного охлаждения приточного воздуха (построение по результатам подбора приточной установки)

### 9.3.2.6 Производят проверку работы СКВ в холодный период года.

Из соображений экономии тепловой энергии в холодный период года принято переключение вспомогательного потока воздуха с наружного воздухозабора на воздух, удаляемый из трансформаторного помещения.

Поскольку в помещении трансформаторной отсутствуют влаговыделения и приточный воздух при подаче в помещение не увлажняется, опасность обмерзания роторного регенератора отсутствует. Поэтому проверка работы системы в холодный период года сводится к определению температуры внутреннего воздуха  $t_{\text{в}}$ , °С, одного из помещений при работе системы вентиляции по формуле:

$$t_{\text{в}} = t_{\text{н}} - \frac{3,6 \cdot Q}{\rho_{\text{н}} \cdot L \cdot (E_p - 1)}, \quad (34)$$

где  $t_{\text{н}}$  и  $\rho_{\text{н}}$  – соответственно температура и плотность воздуха в расчетный холодный период года;

$Q$  – теплопоступления от оборудования за вычетом потерь теплоты через наружные ограждающие конструкции, Вт.

В первом приближении потери теплоты принимают равными нулю. Определяют температуру  $t_{\text{в}}$ , °С, по формуле (34):

$$t_{\text{в}} = -28 - \frac{3,6 \cdot 10000}{1,4 \cdot 2700 \cdot (0,72 - 1)} = 6,$$

где 10000 Вт – теплота для трансформаторов с потерями холостого хода на рабочем режиме (см. 9.3.1).

Потери теплоты через наружные ограждающие конструкции помещения трансформатора составляют 160 Вт при температурном перепаде, °С:

$$t_{\text{в}} - t_{\text{н}} = 6 - (-28) = 34.$$

С учетом потерь теплоты через наружные ограждающие конструкции помещения трансформатора, количество теплопоступлений равняется (10000 – 160) Вт.

Производят проверку температуры внутреннего воздуха  $t_{\text{в}}$ , °С, при полученном значении разности потерь теплоты по формуле (34):

$$t_{\text{в}} = -28 - \frac{3,6 \cdot (10000 - 160)}{1,4 \cdot 2700 \cdot (0,72 - 1)} = 5,5,$$

$$t_{\text{в}} \approx 5 \text{ °С}.$$

Проверяют температуру приточного воздуха  $t_{\text{п}}$ , °С, подаваемого в помещение трансформатора по формуле:

$$t_{\text{п}} = t_{\text{н}} + \left( t_{\text{в}} - t_{\text{н}} - \frac{3,6 \cdot Q}{\rho \cdot L} \right), \quad (35)$$

$$t_n = -28 + \left( 5,5 - (-28) - \frac{3,6 \cdot (10000 - 160)}{1,4 \cdot 2700} \right) = -3,9 \text{ } ^\circ\text{C} .$$

Так как температура  $t_n$  = минус 28 °С относится к температуре холодной пятидневки, постоянные рабочие места в помещении трансформатора отсутствуют и температурный режим в помещении выполняется, дополнительный нагрев приточного воздуха не требуется и расчет считается выполненным.

## **10 Схемы систем кондиционирования воздуха с использованием низкопотенциальных источников теплоты**

### **10.1 Описание схем**

10.1.1 Источниками низкопотенциальной теплоты могут являться:

- теплота удаляемого системами вытяжной вентиляции воздуха;
- теплоноситель, получаемый в теплонасосных установках;
- технологические источники низкопотенциальной теплоты (оборотная вода систем охлаждения оборудования, сбросы отработанной воды, используемой в производственном процессе и т.п.);
- обратная вода тепловой сети.

10.1.2 СКВ с использованием теплоты обратной воды применяют в случае использования в качестве источника тепла системы централизованного городского теплоснабжения. Использование теплоты обратной воды увеличивает пропускную способность тепловых сетей за счет увеличения рабочего перепада температур и сокращает энергозатраты на транспортировку теплоносителя.

10.1.3 Теплоноситель, вырабатываемый в теплонасосных установках, также принадлежит к категории низкопотенциального, т.к. параметры прямой воды составляют не выше 60 °С.

10.1.4 Применение технологических источников низкопотенциальной теплоты должно рассматриваться в каждом конкретном случае. Обоснованием для применения технологических источников теплоты являются следующие факторы:

- стабильный объем вырабатываемой теплоты;
- низкая химическая агрессивность теплоносителя.

10.1.5 Утилизацию теплоты удаляемого вентиляционного воздуха в данном конкретном случае осуществляют с использованием промежуточного теплоносителя (незамерзающей водо-гликолевой либо иной смеси).

10.1.6 Во всех рассмотренных случаях, в связи с низкими значениями параметров теплоносителя используют теплообменные аппараты контактного типа (в частности, РПУТ).

10.1.7 На рисунках 10.1 – 10.3 приведены рекомендуемые принципиальные схемы СКВ с использованием низкопотенциальных источников теплоты.

10.1.8 На рисунке 10.1 рассмотрена принципиальная схема СКВ прямооточного типа (без рециркуляции воздуха) с утилизацией теплоты вытяжного воздуха.

10.1.9 Нагревание и одновременное увлажнение наружного воздуха от температуры (точка  $H$ ) по линии  $\varphi = 100\%$  до точки росы приточного воздуха (точка РПУТ) осуществляют в РПУТ и регулируют с помощью трехходового клапана ( $Kл1$ ).

10.1.10 В качестве теплоносителя используют раствор этиленгликоля, отбирающий теплоту удаляемого воздуха с помощью поверхностного воздухоохладителя, установленного в вытяжной установке.

10.1.11 По мере повышения энтальпии наружного воздуха (точки  $H_1, H_2$ ) трехходовой клапан в контуре РПУТ ( $Kл1$ ) прикрывают до полного закрытия, когда энтальпия наружного воздуха достигает значения энтальпии точки росы приточного воздуха (точка  $H_3$ ). В этот момент кондиционер работает в переходном режиме без потребления теплоты и холода, и требуемые параметры воздуха поддерживают на выходе из РПУТ за счет адиабатного увлажнения воздуха. До точки приточного воздуха (точка В) воздух нагревают в поверхностном воздухонагревателе.

10.1.12 Схема прямооточного типа с использованием предподогрева (утилизатора теплоты с промежуточным теплоносителем) представлена на рисунке 10.2.

10.1.13 При такой схеме СКВ работают без рециркуляции, полностью на наружном воздухе.

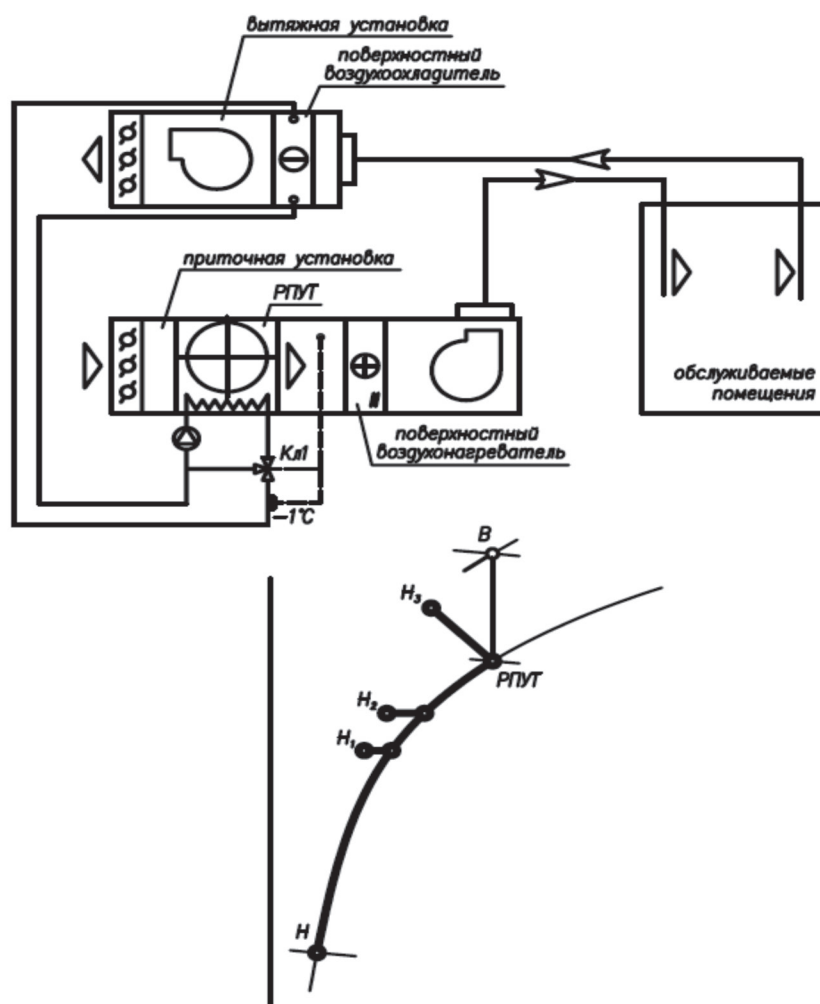


Рисунок 10.1 – Принципиальная схема приточного типа  
(без рециркуляции воздуха)

10.1.14 С целью снижения энергопотребления в холодный период года в СКВ предусмотрена утилизация теплоты удаляемого воздуха в контуре с промежуточным теплоносителем (45 % раствор этиленгликоля). Для непрерывной работы кондиционера принята температура гликоля от  $0\text{ }^{\circ}\text{C}$  до  $+4\text{ }^{\circ}\text{C}$ , при которой исключается обмерзание теплообменника в потоке удаляемого воздуха и не требуется его оттаивание. Такое решение позволяет нагреть наружный воздух в холодный период года (точка  $H$ ) до точки  $I_{п}$ , при постоянном влагосодержании  $d_{п}$ .

10.1.15 Процесс предварительного нагревания наружного воздуха в контуре утилизации не регулируется, но сопровождается контролем минимальной температуры раствора гликоля – минус  $1\text{ }^{\circ}\text{C}$  – с помощью трехходового клапана ( $Кл1$ ) для предупреждения обмерзания теплообменника в потоке удаляемого воздуха.

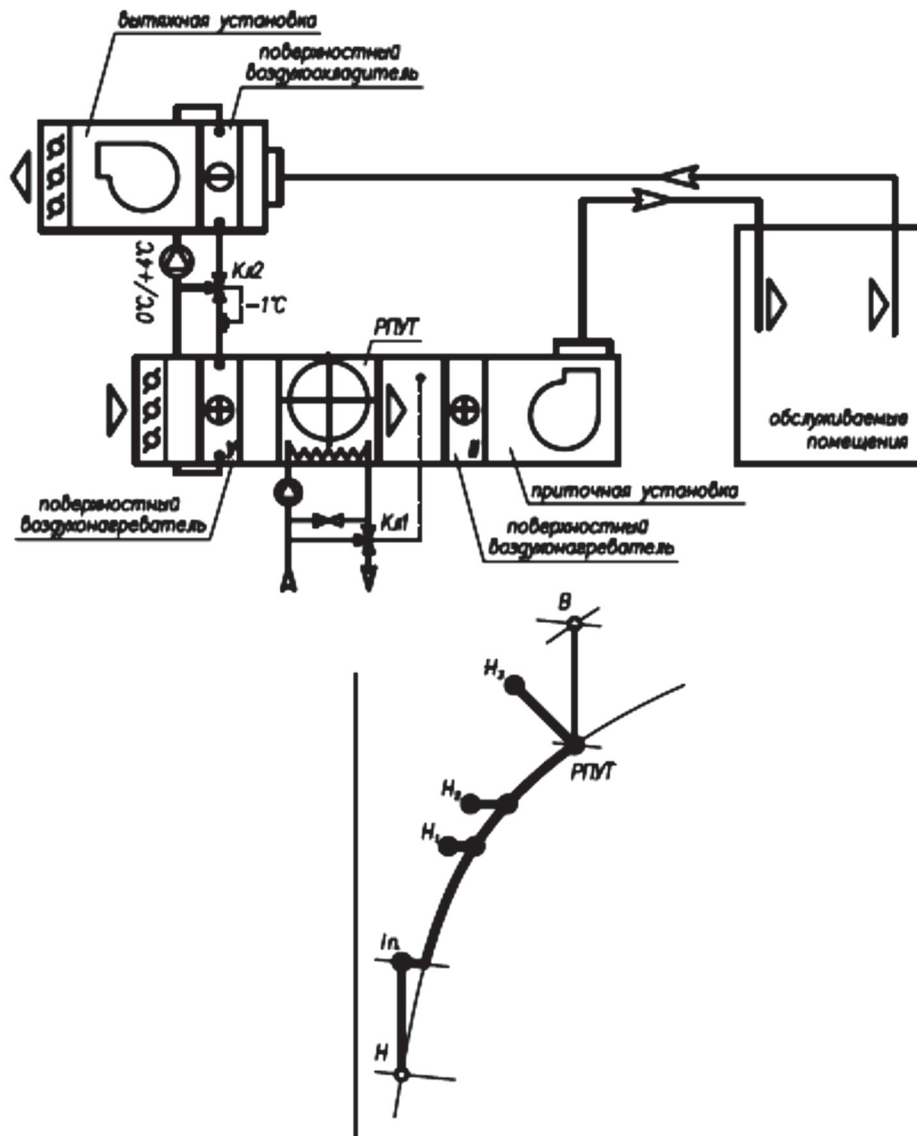


Рисунок 10.2 – Схема приточного типа с использованием предподогрева (утилизатора с промежуточным теплоносителем)

10.1.16 Дальнейшее нагревание и одновременное увлажнение наружного воздуха от температуры (точка  $I_n$ ) до температуры (точка РПУТ) при  $\varphi = 100\%$  осуществляют в РПУТ и регулируют с помощью трехходового клапана (Кл2).

10.1.17 По мере повышения энтальпии наружного воздуха (точки  $H_1$ ,  $H_2$ ) трехходовой клапан в контуре РПУТ (Кл1) прикрывают до полного закрытия, когда энтальпия наружного воздуха достигает значения энтальпии точки росы приточного воздуха (точка  $H_3$ ). В этот момент кондиционер работает в переходном режиме без потребления теплоты и холода, и требуемые параметры воздуха поддерживают на выходе из РПУТ за счет адиабатного увлажнения воздуха.

10.1.18 До точки приточного воздуха (точка В) воздух нагревают в поверхностном воздухонагревателе.

10.1.19 Схема с подогревом рециркуляционного воздуха представлена на рисунке 10.3.

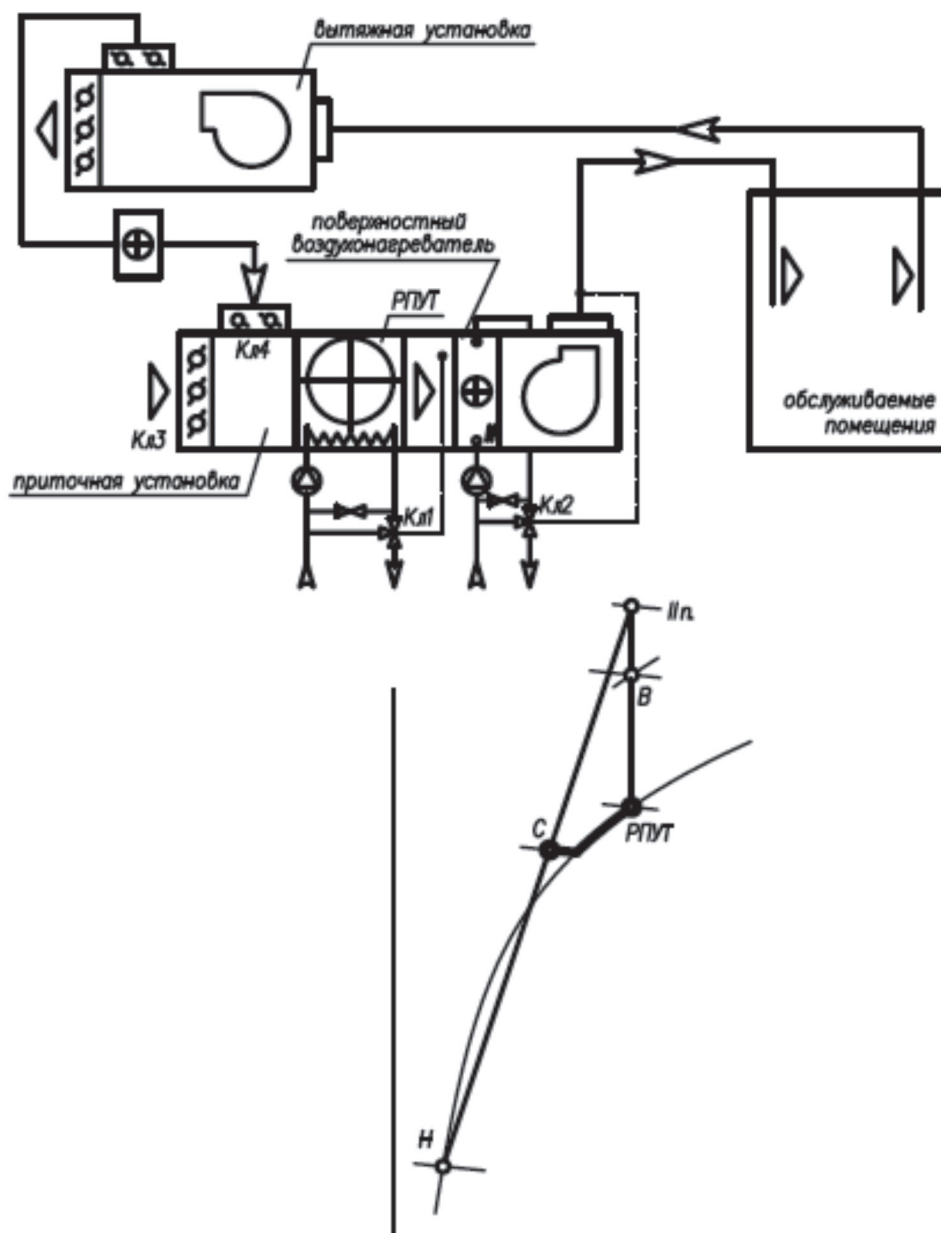


Рисунок 10.3 – Схема с подогревом рециркуляционного воздуха

10.1.20 В расчетный холодный период года кондиционер работает с постоянной рециркуляцией внутреннего воздуха в количестве 50 % – 60 % по объему соответственно наружного и рециркуляционного воздуха.

10.1.21 При смешении внутреннего воздуха (точка В) в количестве 50 % с

наружным воздухом (точка  $H$ ), имеющим температуру в интервале от минус 30 °С до минус 20 °С, точка смеси оказывается ниже кривой насыщения и в зоне отрицательных температур. Для этого режима рекомендуется подогреть рециркуляционный воздух, чтобы «точка смеси» ушла в зону положительных температур, при таком решении воздухонагреватель полностью защищен от размораживания. Величина подогрева определяется графически по  $J-d$  диаграмме.

10.1.22 При повышении параметров наружного воздуха «точка смеси» перемещается вправо и вверх; при температуре наружного воздуха около минус 15 °С СКВ переходит в режим 50 % рециркуляции с помощью воздушного клапана на наружном воздухе ( $Кл1$ ) и клапана на рециркуляционном воздухе ( $Кл2$ ). При дальнейшем повышении температуры наружного воздуха положение воздушных клапанов не изменяется, и соотношение расходов наружного и рециркуляционного воздуха не меняется.

10.1.23 В интервале температур наружного воздуха  $t_n$  от минус 30 °С до минус 15 °С в кондиционере поддерживают постоянную температуру рециркуляционного воздуха, и воздух с параметрами смеси в точке  $C$  поступает в РПУТ, где нагревается и увлажняется до температуры 9 °С и  $\varphi = 100$  % (точка РПУТ). Поддержание параметров воздуха осуществляется с помощью трехходового клапана на теплоносителе в контуре РПУТ ( $Кл3$ ).

10.1.24 При дальнейшем повышении температуры нагрев рециркуляционного воздуха прекращается, смесь нагревают и увлажняют только в РПУТ. Регулирование параметров на выходе из РПУТ осуществляется с помощью трехходового клапана в контуре РПУТ ( $Кл3$ ).

10.1.25 Такой режим продолжают до полного закрытия трехходового клапана в РПУТ ( $Кл3$ ) и перехода аппарата в режим адиабатного увлажнения при температуре мокрого термометра смеси  $t_m = 9$  °С (точка РПУТ). При такой температуре кондиционер работает в переходный период без потребления холода и с незначительным потреблением теплоты. Ориентировочно такой режим наступает при температуре наружного воздуха около 8 °С.



10.1.26 Момент работы в переходном периоде зависит не только от температуры, но и от относительной влажности наружного воздуха. Определяющим параметром является температура смеси воздуха по мокрому термометру на выходе из РПУТ или температура воды в поддоне РПУТ.

10.1.27 Поддержание температуры внутреннего воздуха обеспечивают с помощью воздухонагревателя второго подогрева и установленного трехходового клапана (*Кл4*). До точки приточного воздуха (точка В) воздух нагревают в поверхностном воздухонагревателе.

## **10.2 Методика расчета схем систем кондиционирования воздуха с использованием роторного утилизатора теплоты**

10.2.1 Разработка методики основывается на полученных ранее результатах исследований, таких как графические зависимости коэффициента эффективности роторного утилизатора теплоты от конструктивных параметров, а также от параметров обрабатываемого воздуха и низкотемпературного теплоносителя.

10.2.2 Методика расчета состоит из разделов:

- выбор принципиальной схемы подачи теплоносителя;
- конструирование установки кондиционирования воздуха;
- построение требуемого процесса обработки воздуха;
- расчет требуемых параметров теплоносителя;
- уточнение схемы обработки воздуха на *J-d* диаграмме;
- принципиальная схема автоматизации;
- определение аэродинамического сопротивления и гидравлического сопротивления в схеме с теплообменником.

10.2.3 Выбор принципиальной схемы подачи теплоносителя приведен в 10.2.3.1 – 10.2.3.5.

10.2.3.1 Выбор схемы подачи теплоносителя обусловлен требованиями к качеству воздуха и, соответственно, наличием теплоносителя определенного качества. Существует две схемы обработки приточного воздуха:

- нагрев воздуха проточной низкотемпературной водой питьевого качества (РПУТп), представлен на рисунке 10.4;

- нагрев воздуха низкотемпературным теплоносителем, подаваемым во встроенный в поддон трубчатый теплообменник (РПУТз), представлен на рисунке 10.5.

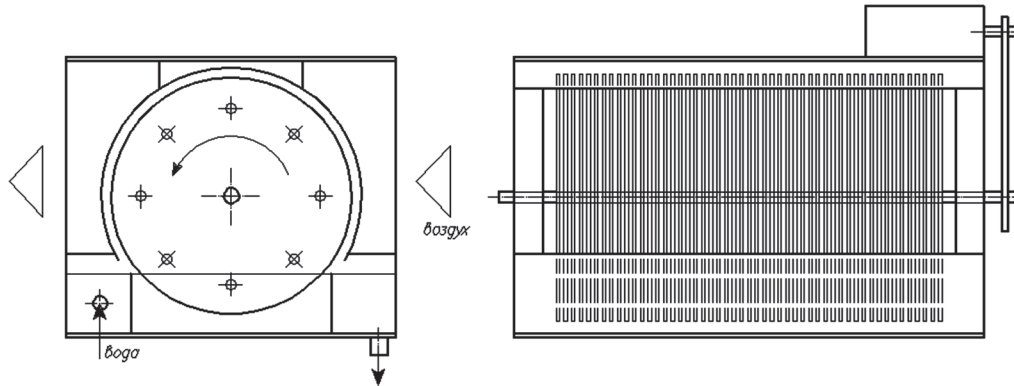


Рисунок 10.4 – Принципиальная схема РПУТп

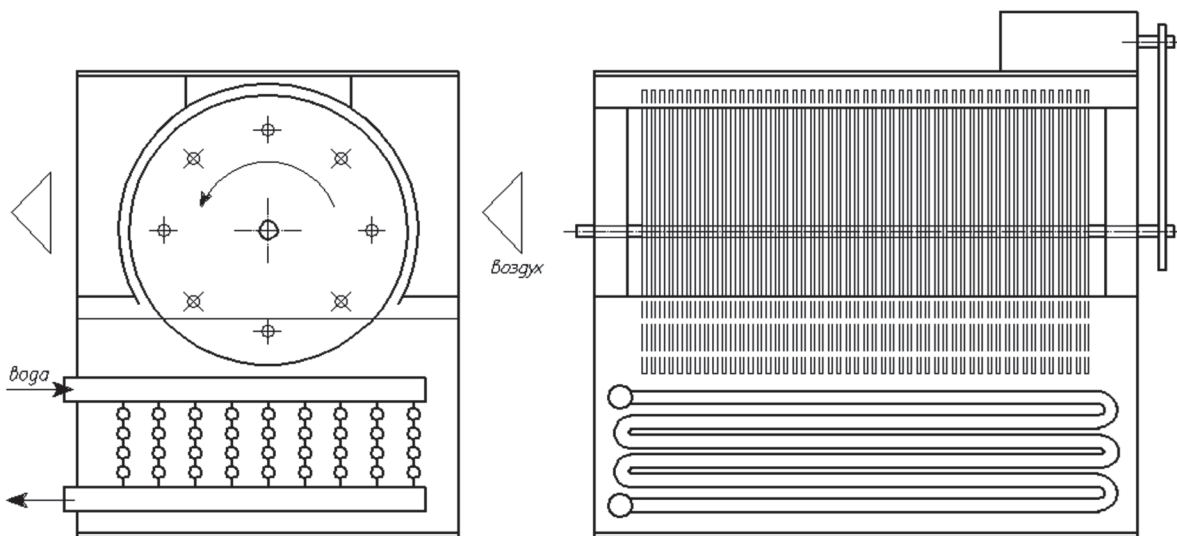


Рисунок 10.5 – Принципиальная схема РПУТз

10.2.3.2 В первом варианте (рисунок 10.4) теплоноситель непосредственно контактирует с обрабатываемым воздухом, поэтому при применении РПУТ в помещениях, где могут находиться люди, в качестве теплоносителя может быть использована только вода питьевого качества.

10.2.3.3 Во второй схеме (рисунок 10.5) теплоноситель подается в рекуперативный теплообменник и не контактирует с обрабатываемым воздухом. Таким образом подавать в данный теплообменник допускается любой теплоноситель, в том

числе рассолы и гликоли, а также отработанное масло от компрессоров.

10.2.3.4 Отрицательным качеством проточной схемы является дополнительное оборудование – циркуляционный насос и бак-аккумулятор, а также дополнительная водоподготовка. Однако эффективность нагрева в первой схеме несколько выше, чем в схеме со встроенным теплообменником.

10.2.3.5 Схема со встроенным теплообменником является более универсальной и рекомендуется к использованию. Такую схему выгодно применять для утилизации теплоты от обратного водоснабжения.

10.2.4 Особенности конструирования установки кондиционирования воздуха изложены в 10.2.4.1 – 10.2.4.4.

10.2.4.1 Конструирование установки кондиционирования воздуха (УКВ) основывается на допустимой скорости воздуха, проходящего через роторный утилизатор теплоты. Скорость воздуха в набегающем потоке не должна превышать 6 м/с во избежание выноса капель в последующие секции УКВ. Нижней границы скорости нет, но при снижении последней уменьшается эффективность нагрева приточного воздуха.

10.2.4.2 РПУТ имеет два конструктивных параметра:

- диаметр дисков (РПУТ330 и РПУТ400);
- ширина фронтального сечения РПУТ ( $b$ , мм).

Диаметр дисков выбирается исходя из высоты внутреннего сечения УКВ и требуемых параметров воздуха на выходе из РПУТ – эффективность РПУТ400 выше, чем РПУТ330.

10.2.4.3 Ширина фронтального сечения  $b$ , м, выбирается исходя из скорости воздуха в набегающем потоке:

$$b = \frac{L}{3,6 \cdot a \cdot v} , \quad (36)$$

где  $L$  – расчетный расход воздуха в УКВ, м<sup>3</sup>/ч;

$a$  – высота фронтального сечения РПУТ (для РПУТ330  $a = 0,23$  м, для РПУТ400  $a = 0,28$  м);

$v$  – скорость в набегающем потоке РПУТ, м/с (от 5 до 6 м/с).

10.2.4.4 Габаритные размеры РПУТ выбираются, основываясь на принципиальной схеме подачи теплоносителя и расположении мотора-редуктора (рисунок 10.6). Мотор-редуктор может располагаться на торцевой стороне или крышке РПУТ, откуда:

а) установка мотора-редуктора на торцевой стороне РПУТ:

$$A = A_{\text{п}}(A_3) \quad B = b + 0,28 ; \quad (37)$$

б) установка мотора-редуктора на крышке РПУТ:

$$A = A_{\text{п}}(A_3) + 0,1 \quad B = b + 0,09 ,$$

где  $A_{\text{п}} = 0,35$ ,  $A_{\text{н}} = 0,425$  – габаритная высота РПУТ330п и РПУТ400п соответственно без учета мотора-редуктора, м;

$A_3 = 0,55$ ,  $A_3 = 0,625$  – габаритная высота РПУТ330з и РПУТ400з соответственно без учета мотора-редуктора, м;

$A$ ,  $B$  – габаритные высота и глубина РПУТ соответственно, м.

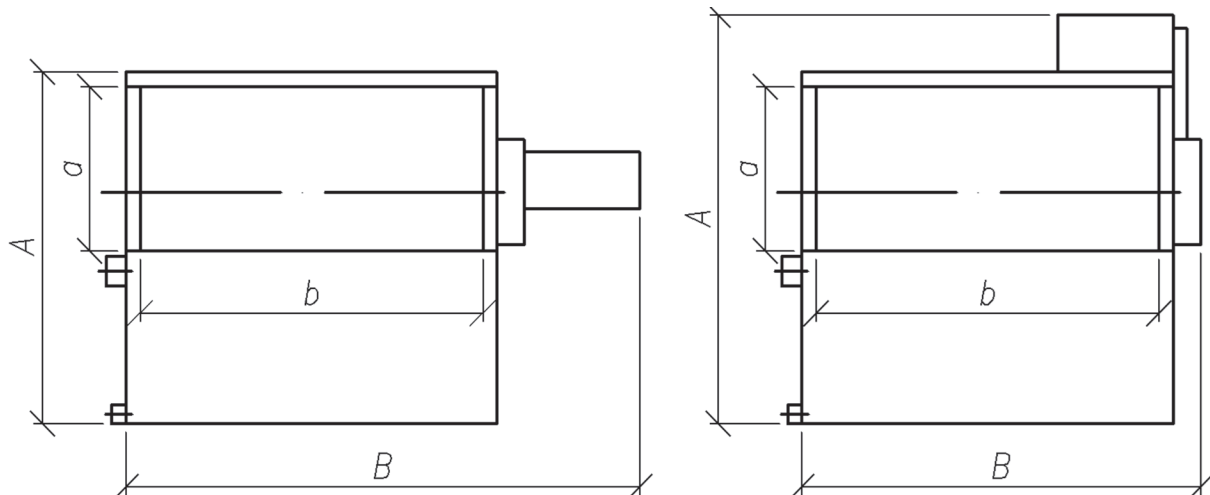


Рисунок 10.6 – Габаритные размеры РПУТ

Габаритная длина РПУТ по ходу воздуха для обоих типоразмеров составляет 0,55 м.

Конечные габариты выбираются индивидуально в зависимости от внутренних размеров УКВ, варьируя скоростью воздуха в набегающем потоке и расположением мотора-редуктора.

10.2.5 Построение требуемого процесса обработки воздуха приведено в

10.2.5.1 и 10.2.5.2.

10.2.5.1 Процесс обработки в УКВ состоит из двух этапов – нагрев в РПУТ от точки начальных параметров (точка  $H$ ) до точки росы приточного воздуха (точка  $P$ ), затем нагрев его в поверхностном воздухонагревателе (точка  $\Pi$ ).

10.2.5.2 Конечная точка нагрева в РПУТ (точка  $P$ ) находится графическим способом на  $J-d$  диаграмме. Процесс нагрева в РПУТ проходит по линии насыщения ( $\varphi = 100\%$ ) (рисунок 10.7).

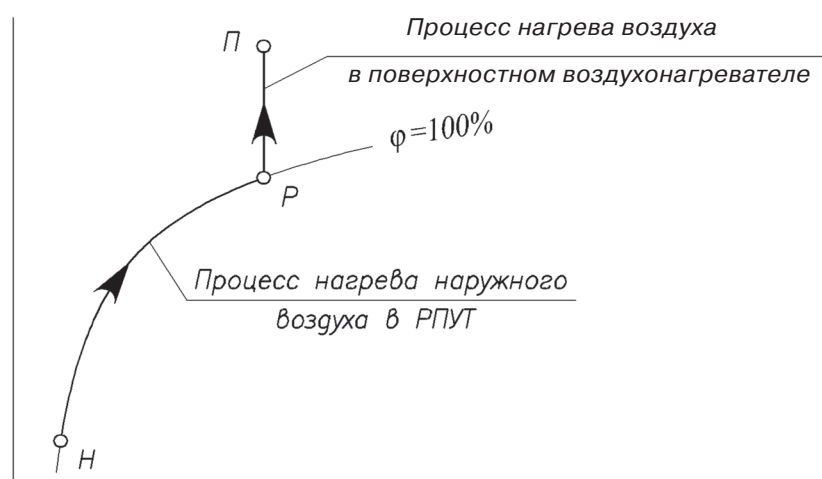


Рисунок 10.7 – Процесс нагрева наружного воздуха в установке кондиционирования воздуха с РПУТ на  $J-d$  диаграмме

10.2.6 Расчет требуемых параметров теплоносителя приведен в 10.2.6.1 – 10.2.6.8.

10.2.6.1 Для инженерного расчета РПУТ удобно использовать применяемые в технике кондиционирования воздуха коэффициенты эффективности, с помощью которых реальный аппарат сравнивается с идеальным.

10.2.6.2 Процесс нагревания воздуха с отрицательной температурой при его непосредственном контакте с теплой водой протекает по  $\varphi = 100\%$ , и для определения конечных параметров воздуха на выходе из РПУТ рекомендуется использовать коэффициент эффективности, определенный по формуле:

$$E = \frac{t_{B1} - t_{B2}}{t_{B1} - t_{W1}}, \quad (38)$$

где  $t_{B1}$ ,  $t_{B2}$  – температуры обрабатываемого воздуха в начале и конце процесса, °С;

$t_{W1}$  – температура воды на входе в утилизатор, °С.

10.2.6.3 Эффективность РПУТ определяется графическим способом в зави-

симости от скорости воздуха в набегающем потоке РПУТ по номограмме (рисунок 10.8), в основе которой лежат графические зависимости коэффициента эффективности (рисунки 10.9, 10.10).

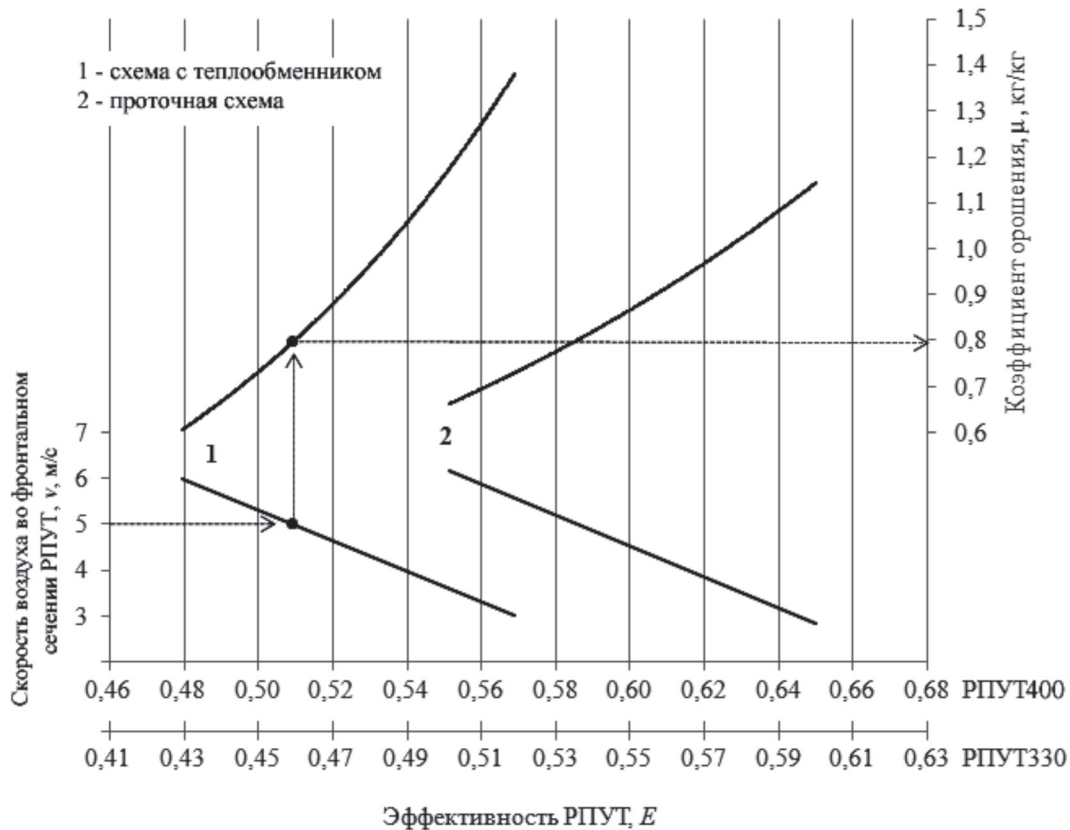


Рисунок 10.8 – Определение требуемого расхода теплоносителя

10.2.6.4 По заданным температурам воздуха на входе и выходе из РПУТ и полученным коэффициентам эффективности рассчитывается минимальная температура теплоносителя по формуле:

$$t_{w1} = t_{B1} - \frac{t_{B1} - t_{B2}}{E} \quad (39)$$

10.2.6.5 Далее определяют минимальный расход теплоносителя  $G_w$ , кг/ч, получаемый с помощью коэффициента орошения РПУТ  $\mu$ , кг/кг:

$$G_w = \mu \cdot G_B, \quad (40)$$

где  $\mu$  – коэффициент орошения, определяется графически по номограмме (рисунок 10.8), кг/кг;

$G_B = \rho_B \cdot L_B$  – массовый расход обрабатываемого воздуха, кг/ч;

$\rho_B$  – средняя плотность обрабатываемого воздуха, кг/м<sup>3</sup> (определяется графически по  $J-d$  диаграмме).

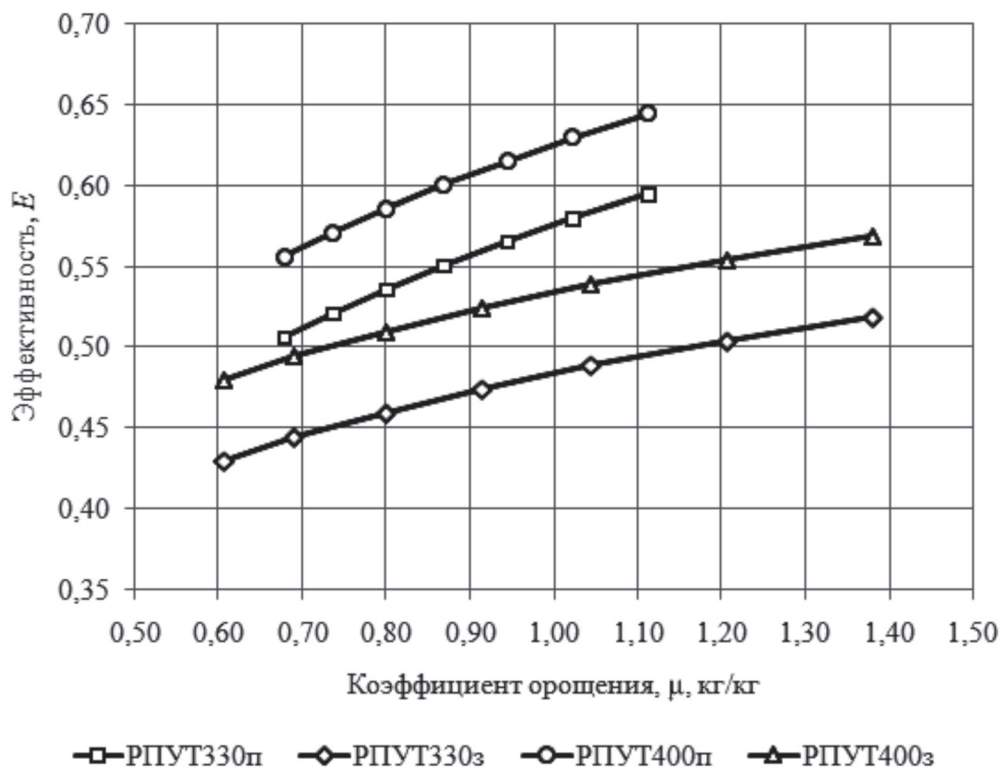


Рисунок 10.9 – Зависимость коэффициента эффективности от коэффициента орошения РПУТ

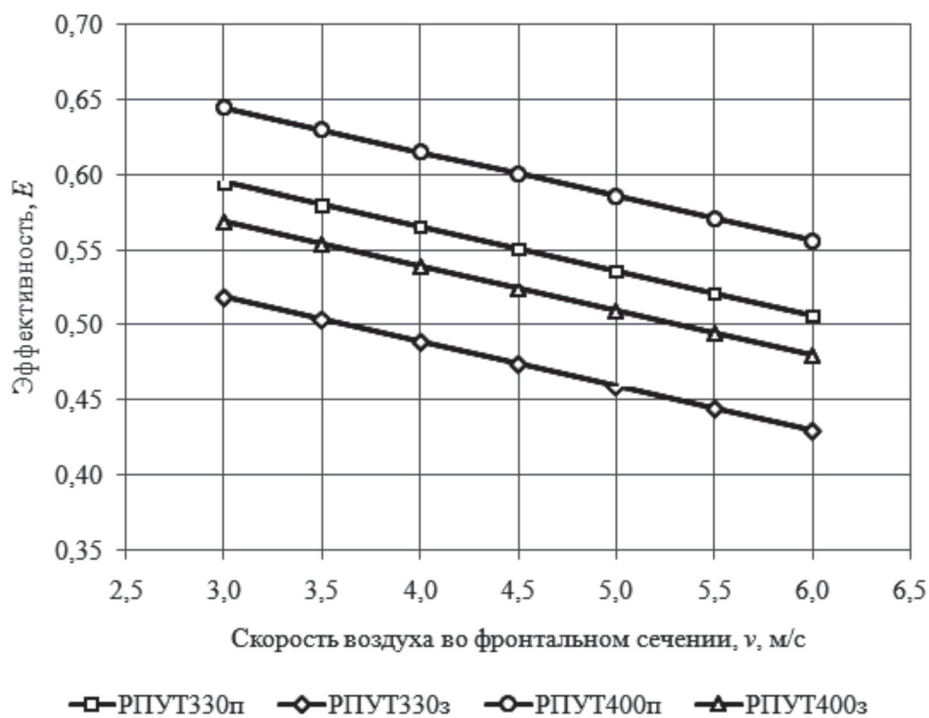


Рисунок 10.10 – Зависимость коэффициента эффективности от скорости воздуха во фронтальном сечении РПУТ

10.2.6.6 Таким образом, определены основные параметры теплоносителя – температура на входе в РПУТ и его расход.

10.2.6.7 Температура теплоносителя на выходе из РПУТ определяется из теплового баланса по формулам:

$$Q_w = Q_B, \quad (41)$$

$$Q_B = \frac{G_B (J_2 - J_1)}{3,6}, \quad (42)$$

$$Q_w = \frac{G_w c_w (t_{w1} - t_{w2})}{3,6}, \quad (43)$$

где  $Q_B, Q_w$  – количество теплоты воздуха и теплоносителя соответственно, Вт;

$c_w$  – удельная теплоемкость теплоносителя, кДж/(кг·°С);

$t_{w1}, t_{w2}$  – начальная и конечная температура теплоносителя соответственно, °С;

$J_1, J_2$  – начальная и конечная энтальпия обрабатываемого воздуха, кДж/кг.

10.2.6.8 Энтальпии  $J_1, J_2$ , кДж/кг, рассчитываются по формуле:

$$J = \left( 1,006 + 1,805 \cdot \frac{d}{1000} \right) \cdot t + 2501 \cdot \frac{d}{1000}, \quad (44)$$

где  $d$  – влагосодержание насыщенного влажного воздуха, г/кг сухого воздуха ;

$t$  – начальная температура, °С.

10.2.7 Уточнение схемы обработки воздуха на  $J-d$  диаграмме осуществляют в соответствии с 10.2.7.1 – 10.2.7.3.

10.2.7.1 Уточнение схемы состоит в корректировке параметров воздуха или теплоносителя, связанных с недостаточным нагревом обрабатываемого воздуха в РПУТ низкотемпературным теплоносителем.

10.2.7.2 Вариантами корректировки могут являться:

- повышение начальных параметров воздуха путем использования рециркуляции удаляемого воздуха;

- повышение начальной температуры теплоносителя;

- повышение расчетного расхода теплоносителя;

- выбор другой принципиальной схемы обработки воздуха путем изменения набора секций в УКВ (секция утилизатора с промежуточным теплоносителем,



секция предподогрева, секция второго подогрева воздуха).

10.2.7.3 После корректировки схемы обработки воздуха этапы построения процесса обработки воздуха (10.2.5.1 и 10.2.5.2 ) и расчет требуемых параметров теплоносителя (10.2.6.1 – 10.2.6.8 ) данной методики повторяются.

10.2.8 Принципиальная схема автоматизации приведена в 10.2.8.1 – 10.2.8.5.

10.2.8.1 На принципиальной схеме отображаются клапаны и датчики для регулирования теплоотдачи в РПУТ в центральном кондиционере. Регулирование может осуществляться по двум направлениям:

- изменение температуры теплоносителя путем установки трехходового клапана для смешения потоков из подающего и обратного трубопроводов;
- изменения скорости вращения ротора.

10.2.8.2 Определение аэродинамического сопротивления и гидравлического сопротивления в схеме с теплообменником.

10.2.8.3 Аэродинамическое сопротивление определяется графически (рисунок 10.11) и не зависит от принципиальной схемы РПУТ (проточная схема или схема с теплообменником), а только от скорости воздуха в набегающем потоке.



Рисунок 10.11 – Зависимость аэродинамического сопротивления РПУТ от скорости воздуха во фронтальном сечении

10.2.8.4 Гидравлическое сопротивление РПУТз со встроенным в поддон теп-

лообменником определяется графически (рисунок 10.12) и зависит от скорости движения теплоносителя  $w$ , м/с, которая определяется по формуле:

$$w = \frac{L_w}{3,6 \cdot \sum s} , \quad (45)$$

где  $L_w = G_w / \rho_w$  – объемный расход теплоносителя, м<sup>3</sup>/ч;

$\rho_w$  – плотность теплоносителя, кг/м<sup>3</sup>;

$\sum s = 1,384 \cdot 10^{-3}$  – суммарное сечение трубок встроенного в поддон теплообменника, м<sup>2</sup>.

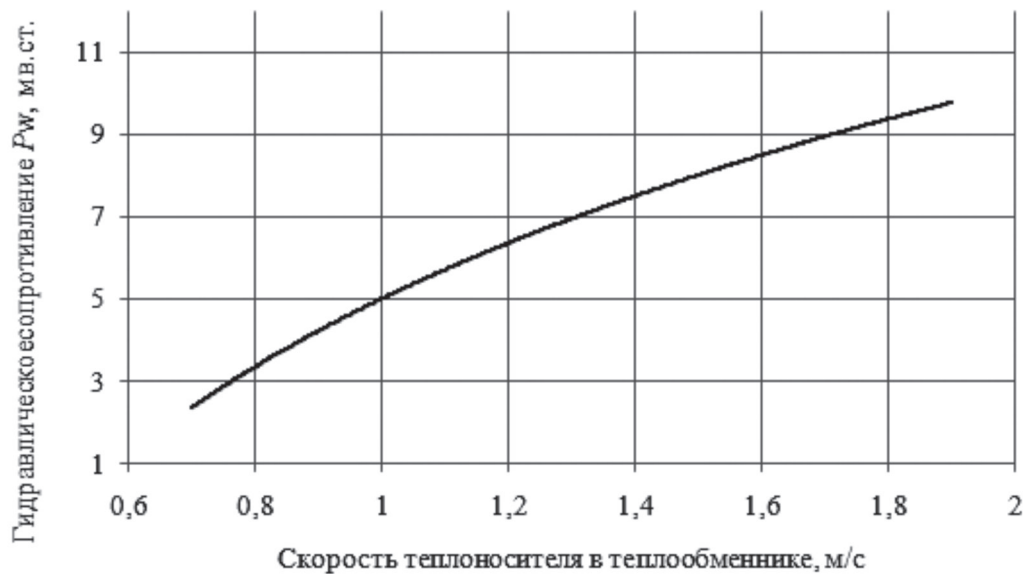


Рисунок 10.12 – Зависимость гидравлического сопротивления РПУТз скорости теплоносителя в теплообменнике

10.2.8.5 Конструкция теплообменника представляет собой змеевиковый теплообменник с четырьмя параллельными рядами из гофрированной трубки из нержавеющей стали.

### 10.3 Пример расчета схем систем кондиционирования воздуха с использованием роторного утилизатора теплоты

10.3.1 Необходимо рассчитать секцию с роторным утилизатором теплоты для центрального кондиционера.

10.3.2 Исходные данные:

- атмосферное давление  $P_{\text{бар}} = 99$  кПа;

- расход воздуха:  $L_v = 4500$  м<sup>3</sup>/ч;

## Р НОСТРОЙ/НОП 2.15.6-2013

- начальные параметры воздуха:  $t_{в1} = \text{минус } 28 \text{ }^\circ\text{C}$ ,  $\varphi_1 = 100 \text{ } \%$ ;
- параметры приточного воздуха:  $t_{п} = +20 \text{ }^\circ\text{C}$ ,  $\varphi_{п} = 40 \text{ } \%$ ;
- теплоноситель: обратная вода теплоснабжения  $tw1 = + 70 \text{ }^\circ\text{C}$ ;
- конструктивные параметры центрального кондиционера:  $w \times h = 1260 \times 610 \text{ мм}$   
(рисунок 10.13).

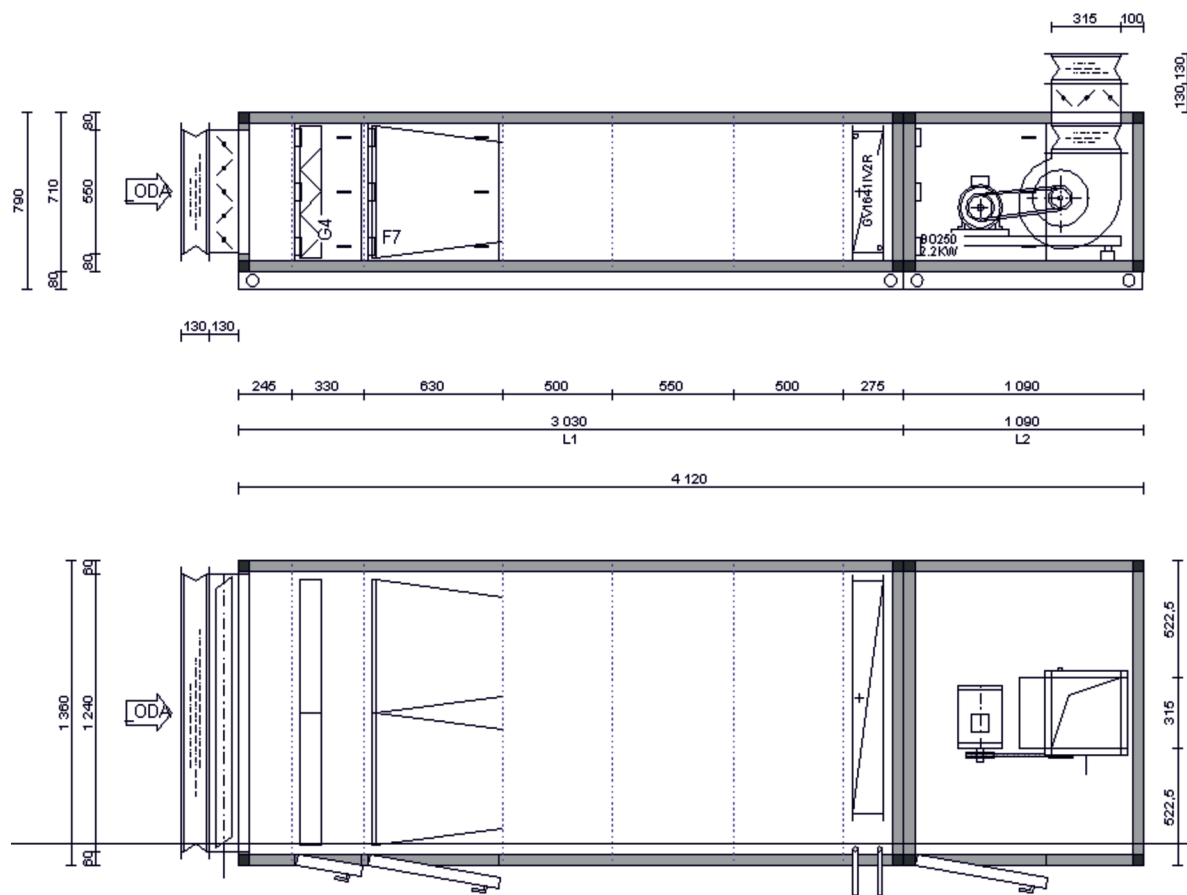


Рисунок 10.13 – Общий вид центрального кондиционера

10.3.3 Порядок расчета приведен в 10.3.3.1 – 10.3.3.17.

10.3.3.1 Поскольку в качестве теплоносителя используется вода не питьевого качества, то для установки принимается РПУТ со встроенным в поддон змеевиком.

10.3.3.2 Минимальная ширина  $b$ , м, фронтального сечения РПУТ рассчитывается по формуле (36) и составляет:

а) для РПУТ330з:

$$b = \frac{4500}{3,6 \cdot 0,23 \cdot 6,0} = 905 \approx 0,91 \text{ ;}$$

б) для РПУТ400з:

$$b = \frac{4500}{3,6 \cdot 0,28 \cdot 6,0} = 744 \approx 0,74$$

10.3.3.3 Внутренние размеры центрального кондиционера позволяют использовать только РПУТ330з с установкой мотора-редуктора с торца. Таким образом, минимальные габаритные размеры РПУТз составят  $A=0,55$  м,  $B=1,19$  м.

10.3.3.4 Внутренняя глубина кондиционера позволяет увеличить габаритный размер А до 1250 мм, это обеспечит снижение скорости воздуха во фронтальном сечении, что в свою очередь уменьшит аэродинамическое сопротивление аппарата.

10.3.3.5 В итоге габариты РПУТ330з составляют:

$$A = 0,55 \text{ м}, B = 1,25 \text{ м}.$$

Скорость воздуха во фронтальном сечении составит  $v = 5,6$  м/с.

Компоно

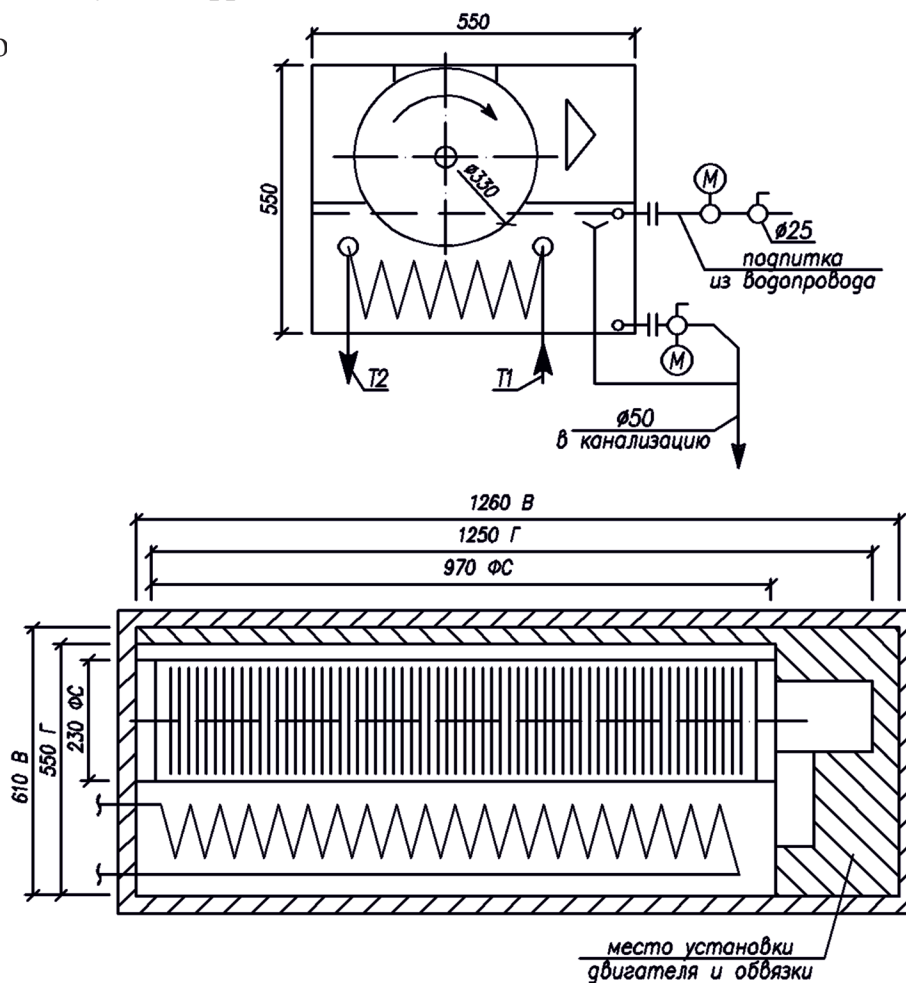


Рисунок 10.14 – Компоновочный чертеж РПУТ330з

10.3.3.6 Поскольку точка приточного воздуха находится выше линии насыщения, необходимо установить секции второго подогрева в центральном кондиционере, для этого используется поверхностный воздухонагреватель. Процесс обработки воздуха показан на рисунке 10.15.

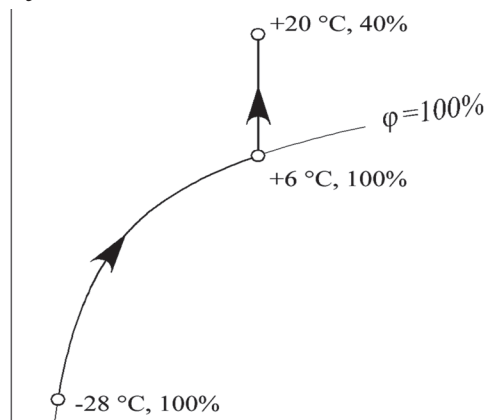


Рисунок 10.15 – Процесс обработки воздуха на  $J-d$  диаграмме

10.3.3.7 Таким образом, процесс нагревания воздуха в РПУТ происходит от начальной температуры минус 28,0 °С до +6,0 °С.

10.3.3.8 По номограмме (рисунок 10.16) определяют коэффициенты эффективности  $E$  и орошения  $\mu$ , кг/кг:

$$\mu = 0,68, E = 0,44 .$$

10.3.3.9 По формуле (40) находят минимальный расход теплоносителя  $G_w$ , кг/ч:

$$G_w = 0,68 \cdot 4500 \cdot 1,305 = 3993 .$$

10.3.3.10 Исходя из схемы обработки воздуха рассчитывается требуемая мини-мальная температура теплоносителя  $t_{w1}$ , °С, по формуле (39):

$$t_{w1} = -28,0 - \frac{-28,0 - 6,0}{0,44} = 49,3 .$$

10.3.3.11 Энтальпии  $J_1, J_2$  воздуха, кДж/кг, рассчитываются по формуле (44):

$$J_1 = (1,006 + 1,805 \cdot 0,2937 \cdot 10^{-3}) \cdot (-28,0) + 2501 \cdot 0,2937 \cdot 10^{-3} = -27,448 ,$$

$$J_2 = (1,006 + 1,805 \cdot 5,9320 \cdot 10^{-3}) \cdot 6,0 + 2501 \cdot 5,9320 \cdot 10^{-3} = 20,936 .$$

10.3.3.12 Количество теплоты  $Q_B$ , Вт, расходуемое на нагрев воздуха составляет по формуле (42):

$$Q_B = \frac{5873 \cdot (20,936 + 27,448)}{3,6} = 78,93 .$$

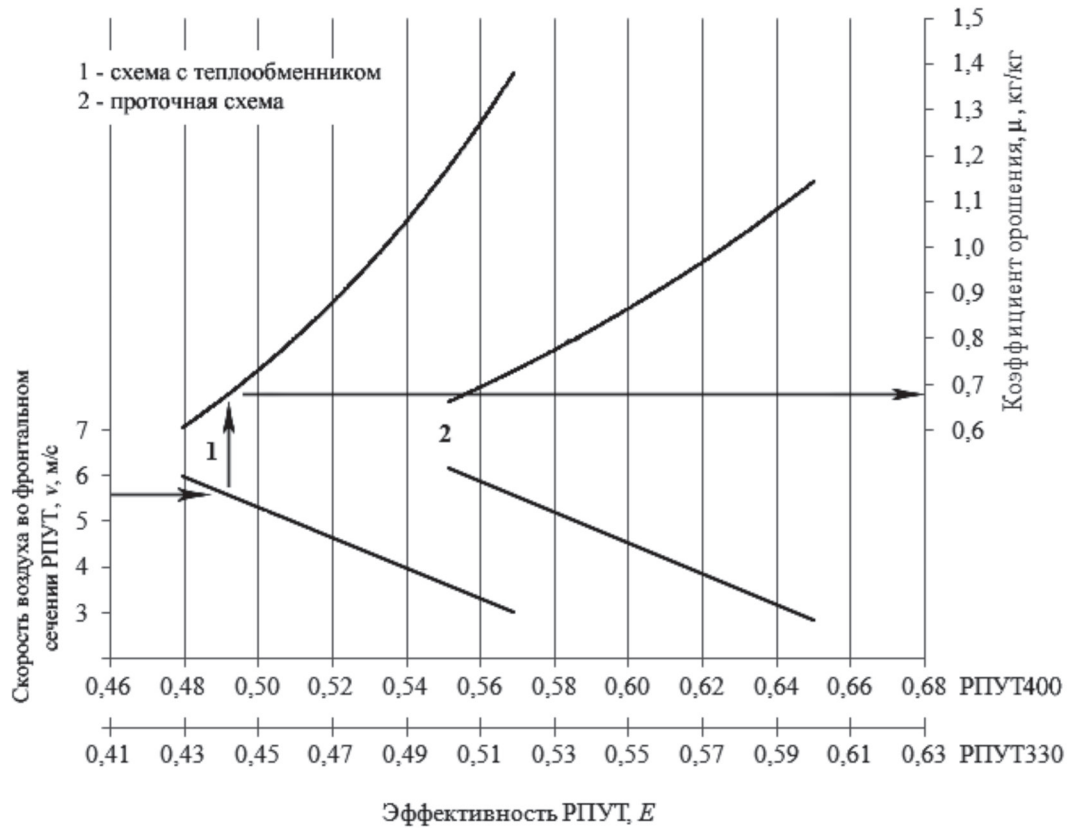


Рисунок 10.16 – Определение коэффициента эффективности и коэффициента орошения

10.3.3.13 Из расчета теплового баланса формуле (41) температура обратного теплоносителя составит  $t_{w2} = 32,32$  °С.

10.3.3.14 Принципиальная схема автоматизации приведена на рисунке 10.17.

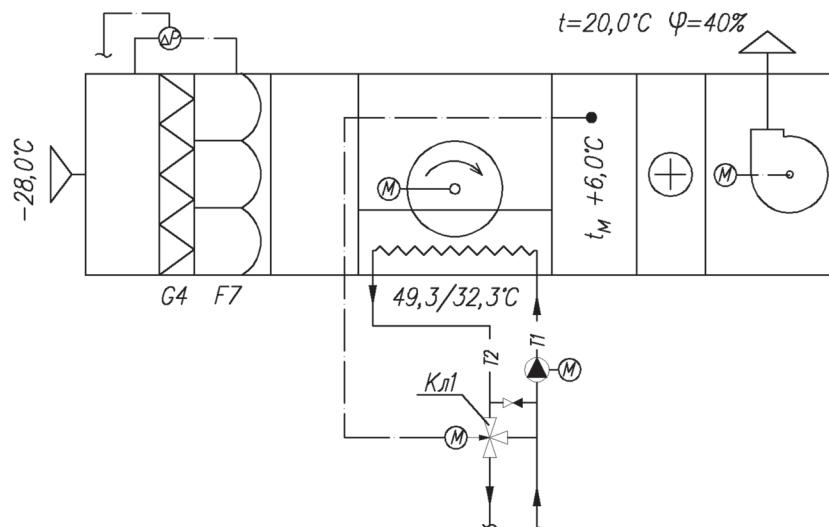


Рисунок 10.17 – Принципиальная схема автоматизации

10.3.3.15 По графику (рисунок 10.11) определяется аэродинамическое сопро-

тивление РПУТ, которое составляет  $P_a = 190$  Па.

10.3.3.16 Скорость теплоносителя в теплообменнике  $w$ , м/с, по формуле (45) составляет:

$$w = \frac{3993 \cdot 10^{-3}}{3,6 \cdot 1,384 \cdot 10^{-3}} = 0,80 \text{ .}$$

10.3.3.17 Откуда гидравлическое сопротивление  $P_w$ , кПа (рисунок 10.12) составляет:

$$P_w = 3,4 \text{ м.в.ст.} = 34 \text{ кПа.}$$

## **11 Схемы систем кондиционирования воздуха с переменной и постоянной первой рециркуляцией**

### **11.1 Описание схем**

11.1.1 СКВ с переменной и постоянной первой рециркуляцией следует проектировать, если расчетный воздухообмен превышает необходимый объем наружного воздуха и если разрешается использование одного и того же воздуха, забираемого из обслуживаемого помещения.

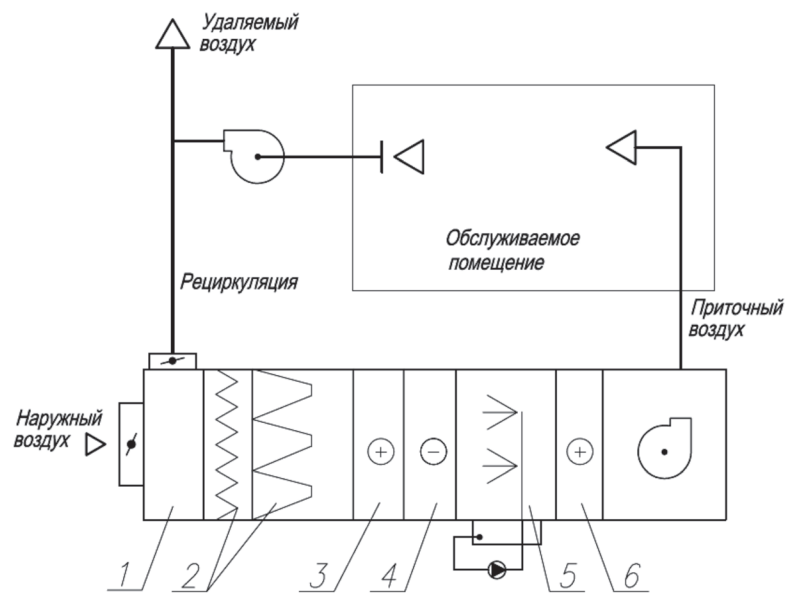
11.1.2 При повышенных требованиях к поддержанию параметров внутреннего воздуха, особенно относительной влажности, и незначительных колебаниях тепловой нагрузки в помещении рекомендуется предусматривать один рециркуляционный канал (канал первой рециркуляции), присоединяемый к кондиционеру до секции увлажнения или до воздухоохладителя.

11.1.3 СКВ с первой рециркуляцией могут работать с переменным и с постоянным соотношением объемов наружного и внутреннего воздуха.

11.1.4 Принципиальные схемы СКВ с переменной и постоянной первой рециркуляцией показаны на рисунках 11.1, 11.2.

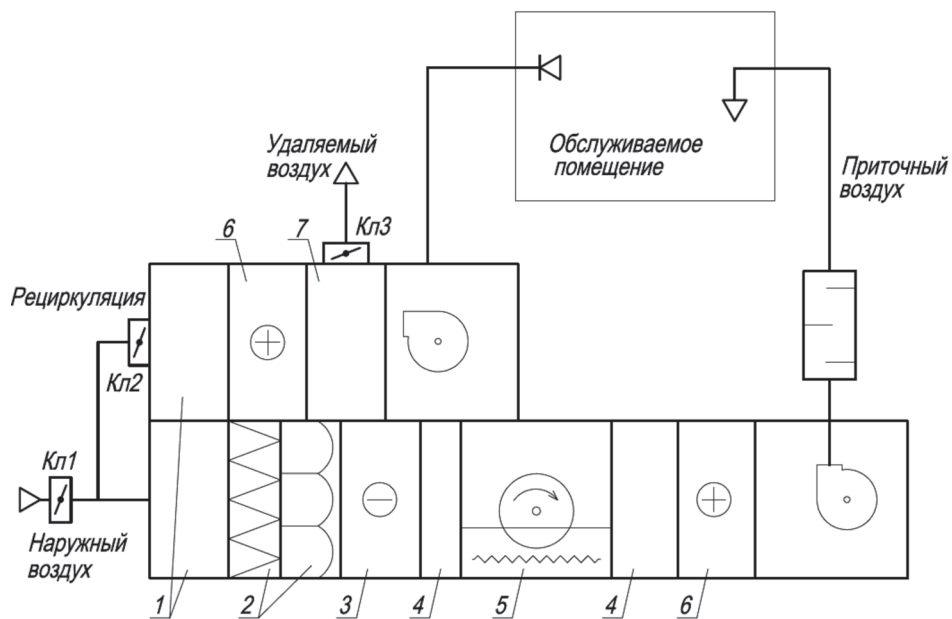
11.1.5 При переменной тепловой нагрузке и не очень высоких требованиях к относительной влажности в помещении допускается применять СКВ с двумя рециркуляционными каналами с автоматическим изменением расхода воздуха между

ними – канал первой рециркуляции и канал второй рециркуляции, присоединенный к кондиционеру после секции увлажнения или воздухоохладителя.



1 – рециркуляционная камера; 2 – фильтры; 3 – воздухонагреватель I подогрева;  
4 – воздухоохладитель; 5 – увлажнитель воздуха; 6 – воздухонагреватель II подогрева

Рисунок 11.1 – Принципиальная схема системы кондиционирования воздуха с переменной первой рециркуляцией



1 – рециркуляционная камера; 2 – фильтры; 3 – воздухоохладитель;  
4 – промежуточные секции; 5 – РПУТ; 6 – воздухонагреватель; 7 – выбросная камера

Рисунок 11.2 – Принципиальная схема системы кондиционирования воздуха с постоянной первой рециркуляцией



11.1.6 Применение канала второй рециркуляции позволяет отказаться от второго подогрева в некоторых случаях, но постоянное изменение расхода воздуха через секцию увлажнения и воздухоохладитель снижает точность поддержания температуры и влажности воздуха в помещении.

11.1.7 Системы с постоянной первой рециркуляцией следует предусматривать, где необходимо обеспечивать подачу санитарной нормы наружного воздуха.

11.1.8 Системы с переменной первой рециркуляцией считаются экономичнее, так как обеспечивают максимальное использование наружного воздуха для охлаждения помещения особенно в переходный период, который по продолжительности (весна и осень) может превышать расчетный теплый период.

11.1.9 Системы с переменной первой рециркуляцией могут состоять из двух вентиляторов – приточного и рециркуляционно-вытяжного, но можно забирать воздух на рециркуляцию и с помощью одного основного приточного вентилятора.

11.1.10 Рекомендуется применять двухвентиляторные системы, которые обеспечивают надежность и качество автоматического регулирования, при переменном расходе наружного воздуха, так как с увеличением его объема соответственно уменьшается объем удаляемого из помещения воздуха от некоторого максимального количества и до нуля при переходе СКВ полностью на наружный воздух.

11.1.11 При проектировании СКВ с переменной первой рециркуляцией, следует определять минимальное количество наружного воздуха.

11.1.12 Минимальное количество наружного воздуха должно быть не менее:  
- требуемого по санитарно-гигиеническим нормам на одного человека по СТО НП «АВОК» 2.1-2008 [9];

- необходимого для компенсации воздуха, удаляемого вытяжной вентиляцией, включая местные отсосы;

- требуемого для поддержания в помещении избыточного давления;

- количества воздуха, поступающего в СКВ через приемный воздушный клапан при его полном закрытии.

Примечание – Количество наружного воздуха, проходящего в теплый и холодный пе-

риоды через приемный воздушный клапан при его полном закрытии, рекомендуется принимать не менее 10 % от максимального расхода воздуха через клапан в открытом положении. При более плотном закрытии клапана минимальный расход наружного воздуха необходимо обеспечить за счет ограничения хода привода клапана при наладке СКВ.

11.1.13 Для СКВ с переменной первой рециркуляцией, обслуживающих несколько помещений, следует проверять объем наружного воздуха, поступающего в каждое помещение.

## 11.2 Методика расчета

11.2.1 Исходными данными для расчета являются:

- расчетные тепло- и влагоизбытки обслуживаемого помещения;
- требуемые параметры внутреннего воздуха, параметры наружного воздуха в холодный и теплый периоды года;
- количество наружного воздуха из условия нормируемого воздухообмена на одного человека.

11.2.2 На  $J-d$  диаграмме (рисунок 11.3) наносят точки внутреннего  $B$ , наружного  $H$  и рециркуляционного  $P$  воздуха. Точку  $P$  принимают на  $1^\circ$  выше температуры внутреннего воздуха.

11.2.3 Построение процессов смешения наружного и рециркуляционного воздуха на  $J-d$  диаграмме (рисунок 11.3) следует начинать с холодного периода года, так как здесь возможны различные варианты расположения точки смеси, которые требуют разных технических решений при расчете и конструировании СКВ.

11.2.4 Для подачи приточного воздуха предварительно рассчитывают воздухораспределители и задают минимальную температуру приточного воздуха  $t_{\text{п}}$  – точка  $T_2$ . Из точки внутреннего воздуха  $B$  строят луч процесса ассимиляции тепло-влажноизбытков  $\varepsilon$ , кДж/кг, в соответствии с формулой (4),

11.2.5 Определяют массовый расход  $G$ , кг/ч, приточного, наружного и рециркуляционного воздуха по формуле:

$$G = \rho \cdot L, \quad (46)$$

где  $\rho$  – плотность воздуха, кг/м<sup>3</sup> (определяется графически по  $J-d$  диаграмме);

$L$  – расход воздуха, м<sup>3</sup>/ч.

Для наружного и рециркуляционного воздуха вычисляют долю в процентах от количества приточного воздуха.

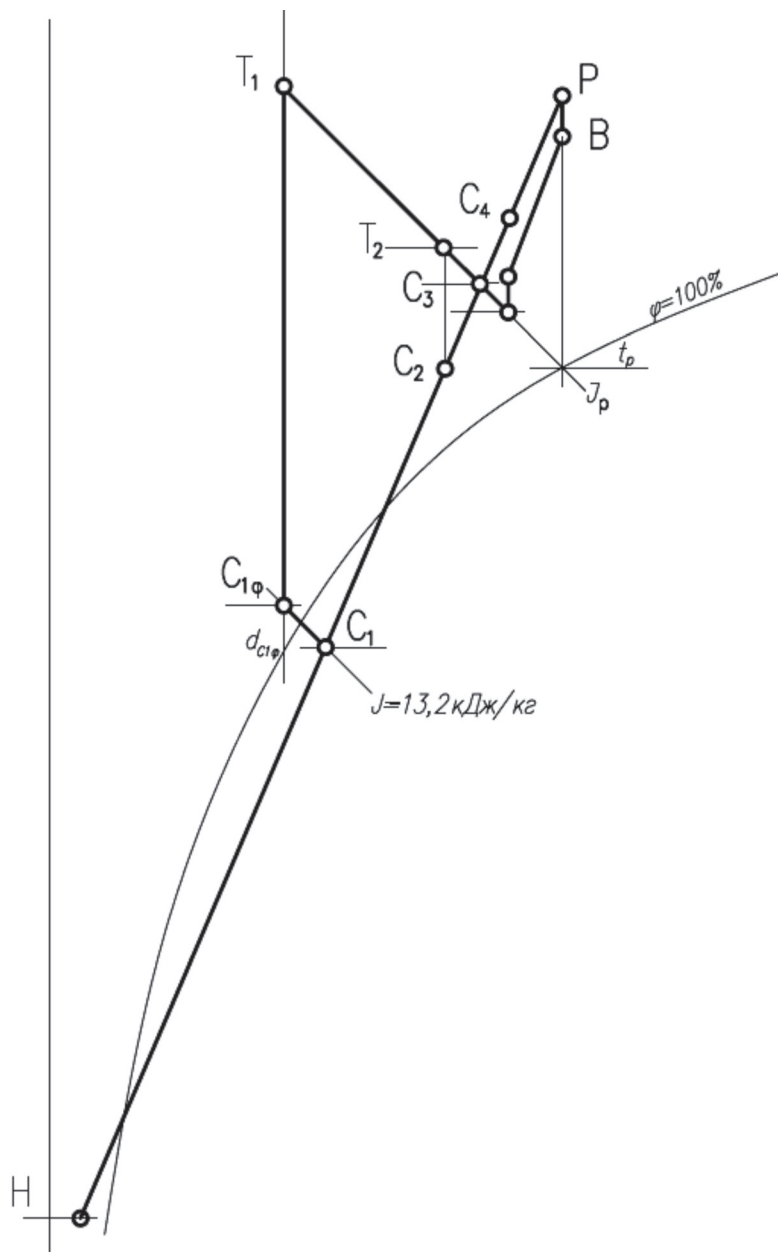


Рисунок 11.3 –  $J$ - $d$  диаграмма процессов обработки воздуха в схеме систем кондиционирования с переменной первой рециркуляцией с вариантами расположения точек смеси

11.2.6 Используя полученные соотношения массы наружного и рециркуляционного воздуха, вычисляют значения влагосодержания смеси  $d_c$ , г/кг, и энтальпии  $J_c$ , кДж/кг, по формулам:

$$d_c = \frac{d_n \cdot G_n + d_p \cdot G_p}{G_n}, \quad (47)$$

$$J_c = \frac{J_n \cdot G_n - J_p \cdot G_p}{G_n}. \quad (48)$$

По полученным данным находят недостающий параметр точки смеси – температуру  $t_c$ .

11.2.7 Возможные варианты расположения точки смеси отражены в 11.2.8 – 11.2.16.

11.2.8 Первый вариант, если точка  $C_1$  находится ниже кривой насыщения, т.е. процесс смешения сопровождается конденсацией влаги, то точку  $C_1$  следует перенести на линию  $\phi = 100\%$  в точку  $C_{1\phi}$ . При этом следует учитывать, чтобы точка  $C_{1\phi}$  не оказалась в зоне отрицательных температур, что недопустимо, так как в секции смешения будет происходить намораживание конденсирующейся влаги.

11.2.9 По [12] допустимой границей такого смешения является значение энтальпии  $J_{C_1} = 10,4$  кДж/кг. Для большей надежности, чтобы не было опасности при неполном перемешивании наружного и рециркуляционного воздуха в секции смешения, в качестве допустимой границы следует принимать значение  $J_{C_1} = 13,2$  кДж/кг, что соответствует температуре смеси в точке  $C_{1\phi} = 2$  °С.

11.2.10 Если точка смеси оказалась ниже изоэнтальпии  $J_{C_1} = 13,2$  кДж/кг, следует уменьшать количество наружного воздуха. Если такого решения окажется недостаточно, то необходимо предусматривать подогрев рециркуляционного воздуха, так как в этом случае воздухонагреватель работает при положительной температуре, не требуется его защита от замораживания и потребляется значительно меньший расход теплоты.

11.2.11 Через точку смеси  $C_{1\phi}$  проводят линию постоянного влагосодержания  $d_{c1\phi}$ , а через точку приточного воздуха  $T_2$  – линию адиабатного увлажнения по энтальпии точки росы рециркуляционного воздуха  $J_p$ ; на пересечении получают точку  $T_1$ , характеризующую параметры воздуха после воздухонагревателя первого подогрева.

12.2.12 Второй вариант, если точка смеси  $C_2$  находится выше энтальпии  $J = 13,2$  кДж/кг, но ниже значения энтальпии точки росы  $J_p$ . Если разность температур в точках  $T_2$  и  $C_2$  составляет  $5$  °С и больше, то с помощью воздухонагревателя первого подогрева можно поддерживать требуемое значение энтальпии  $J_p$ .

11.2.13 При меньшей разности температур  $T_2 - C_2$  следует уменьшить объем наружного воздуха или предусмотреть увлажнение воздуха подогретой водой.

11.2.14 При третьем варианте, когда точка смеси  $C_3$  оказалась на линии энтальпии  $J_p$ , ничего в схеме менять не следует.

11.2.15 В четвертом варианте, при нахождении точки смеси  $C_4$  выше энтальпии  $J_p$ , следует увеличить количество наружного воздуха и перенести точку смеси на линию  $J_p$ .

11.2.16 При проектировании СКВ с переменной первой рециркуляцией следует канал для забора наружного воздуха, воздухозаборную решетку и приемный клапан подбирать на расход наружного воздуха при режиме работы СКВ полностью на наружном воздухе.

### **11.3 Пример расчета схем систем кондиционирования воздуха с переменной первой рециркуляцией**

11.3.1 Исходные данные:

- а) общая площадь торговых помещений –  $S_{\text{тп}} = 1830$  м<sup>2</sup>;
- б) удельная торговая площадь на одного покупателя –  $F_{\text{уд}} = 7,5$  м<sup>2</sup>/чел.;
- в) расчетное количество покупателей –  $n = 243$  человек;
- г) принятые по результатам расчета теплового баланса здания [10] удельные тепловыделения –  $q_{\text{уд}} = 47,5$  Вт/м<sup>2</sup>;
- д) параметры внутреннего воздуха:
  - 1) в холодный период  $t_{\text{в}} = 22$  °С;  $\varphi_{\text{в}} = 35$  %;
  - 2) в теплый период  $t_{\text{в}} = 25$  °С;  $\varphi_{\text{в}} = 45$  %;
- е) параметры наружного воздуха:
  - 1) в холодный период  $t_{\text{н}} =$  минус  $28$  °С;  $\varphi_{\text{н}} = 100$  %;

2) в теплый период  $t_n = +30$  °С;  $J_n = 57$  кДж/кг;

11.3.2 Порядок расчета приведен в 11.3.2.1 – 11.3.2.18.

11.3.2.1 Тепловыделения  $Q_{тп.п}$ , Вт, в торговых помещениях рассчитывают исходя из принятых удельных тепловыделений по формуле (24):

$$Q_{тп.п} = 47,5 \cdot 1830 = 86900.$$

11.3.2.2 Суммарные влаговыведения  $\sum W$ , г/ч, от людей по формуле (25) составляют  $W=18300$  г/ч, при  $W_{уд} = 75$  г/ч.

11.3.2.3 Значение углового коэффициента  $\varepsilon$ , кДж/кг, луча процесса в помещении по формуле (4) составляет  $\varepsilon=17100$  кДж/кг.

11.3.2.4 На  $J-d$  диаграмме (рисунок 11.4) наносят точки внутреннего и наружного воздуха в холодный период года и соединяют точки линией. Находят недостающие параметры воздуха:  $d_b = 5,87$  г/кг;  $J_b = 37,0$  кДж/кг;  $d_n = 0,29$  г/кг;  $J_n =$  минус  $27,45$  кДж/кг.

Примечание – В примере в качестве параметров рециркуляционного воздуха приняты параметры внутреннего воздуха.

11.3.2.5 Для подачи приточного воздуха в примере применены воздухораспределители, по предварительному программному расчету которых определена минимальная температура приточного воздуха  $t_n=12$  °С.

11.3.2.6 Из точки В строят луч процесса по  $\varepsilon = 17100$  кДж/кг до пересечения с изотермой приточного воздуха  $t_n=12$  °С, определяют влагосодержание и энтальпию приточного воздуха:  $d_n = 5,17$  г/кг;  $J_n = 25,11$  кДж/кг, а также плотность  $\rho_n=1,206$  кг/м<sup>3</sup>.

11.3.2.7 Определяют массовый расход приточного воздуха по формуле (46):

$$G_n = \rho_n \cdot L_n = 1,206 \cdot 26000 = 31360 \text{ кг/ч},$$

где  $L_n=26000$  м<sup>3</sup>/ч – расход приточного воздуха, определенный по формуле (5).

11.3.2.8 Расчетный воздухообмен по наружному воздуху  $L_i$ , м<sup>3</sup>/ч, принимают, исходя из расхода по СТО НП «АВОК» 2.1-2008 [9]  $L = 30$  м<sup>3</sup>/ч и определяют по формуле (26):

$$L_i = 243 \cdot 30 = 7300.$$

11.3.2.9 Массовый расход наружного воздуха определяют по формуле (46):

$$G_n = \rho_n \cdot L_n = 1,206 \cdot 7300 = 8800 \text{ кг/ч,}$$

что составляет 28 % от массового расхода приточного воздуха:

$$\frac{8800}{31360} \cdot 100\% = 28\% .$$

Отсюда определяют массовый расход рециркуляционного воздуха:

$$G_p = G_n - G_n = 31360 - 8800 = 22560 \text{ кг/ч, что составляет 72 \% от массового}$$

расхода приточного воздуха.

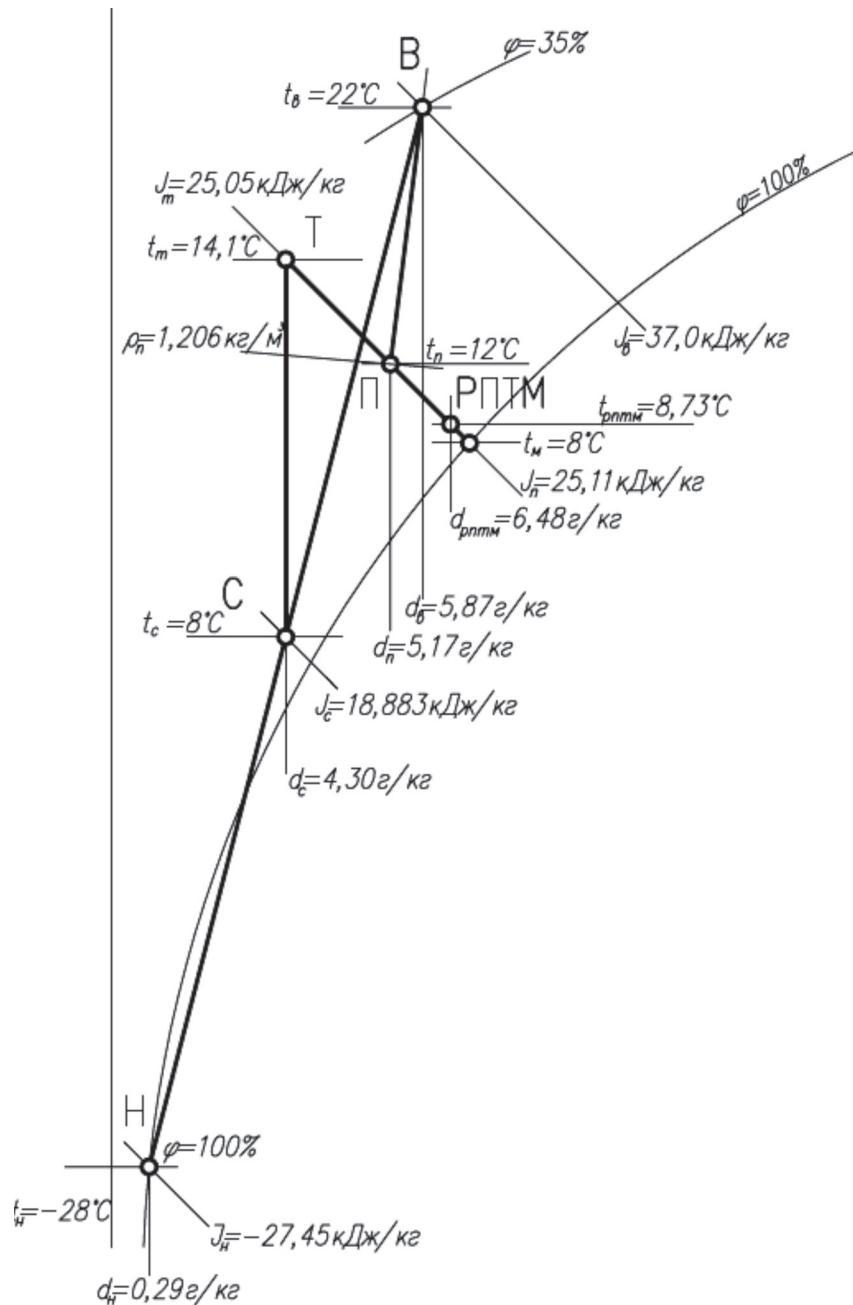


Рисунок 11.4 –  $J-d$  диаграмма процессов обработки воздуха в холодный период года в схеме системы кондиционирования с переменной первой рециркуляцией

11.3.2.10 Используя полученные соотношения массы наружного и рециркуляционного воздуха, вычисляют значения влагосодержания  $d_c$ , г/кг, и энтальпии  $J_c$ , кДж/кг, точки смеси по формулам (47, 48):

$$d_c = \frac{0,29 \cdot 8800 + 5,87 \cdot 22560}{31360} = 4,3 \text{ ,}$$

$$J_c = \frac{-27,45 \cdot 8800 - 37 \cdot 22560}{31360} = 18,883 \text{ .}$$

11.3.2.11 Наносят точку с полученными параметрами влагосодержания  $d_c$  и энтальпии  $J_c$  на прямую  $B-H$  и получают точку смеси  $C$  с температурой  $t_c = 8 \text{ }^\circ\text{C}$ .

11.3.2.12 Через точку смеси  $C$  проводят линию постоянного влагосодержания  $d_c = 4,30$  г/кг, а через точку приточного воздуха  $П$  –линию адиабатного увлажнения; на пересечении получают точку  $T$ , характеризующие параметры воздуха после воздухонагревателя первого подогрева. Получают параметры точки  $T$  – температуру, энтальпию, температуру мокрого термометра:  $t_T = 14,1 \text{ }^\circ\text{C}$ ;  $J_T = 25,05$  кДж/кг;  $t_M = 8 \text{ }^\circ\text{C}$ .

11.3.2.13 Для адиабатного увлажнения воздуха в примере предложен РПТМ.

11.3.2.14 Принимают коэффициент эффективности адиабатного увлажнения в РПТМ  $E = 0,88$  и вычисляют температуру воздуха на выходе из РПТМ по формуле:

$$t_{\text{рптм}} = t_T - E \cdot (t_T - t_M), \quad (49)$$

$$t_{\text{рптм}} = 14,1 - 0,88 \cdot (14,1 - 8) = 8,73 \text{ }^\circ\text{C}.$$

Определяют параметры влагосодержания  $d_{\text{рптм}} = 6,48$  г/кг.

11.3.2.15 Определяют количество воздуха  $G_{\text{рптм}}$ , кг/ч, который надо увлажнить в РПТМ и пропустить в обвод для получения требуемых параметров приточного воздуха в точке  $П$ .

11.3.2.16 Используя известные значения влагосодержания в точках  $T, П$ , РПТМ и балансовое уравнение влаги определяют массовое количество воздуха по формуле:

$$G_{\text{рптм}} \cdot d_{\text{рптм}} + (G_{\text{п}} - G_{\text{рптм}}) \cdot d_c = G_{\text{п}} \cdot d_{\text{п}}. \quad (50)$$

Из балансового уравнения определяют массовое количество воздуха  $G_{\text{рптм}}$ , кг/ч, которое нужно увлажнить:

$$G_{\text{рптм}} = \frac{G_{\text{п}} \cdot d_{\text{п}} - G_{\text{п}} \cdot d_c}{d_{\text{рптм}} - d_c} = \frac{31360 \cdot 5,17 - 31360 \cdot 4,3}{6,48 - 4,3} = 12515 \text{ .}$$



11.3.2.17 На основании решения (50), в обвод над РПТМ без увлажнения необходимо подать:

$$G_{об} = G_{п} - G_{рптм} = 31360 - 12515 = 18845 \text{ кг/ч,}$$

что соответствует расходу воздуха, м<sup>3</sup>/ч, исходя из формулы (46):

$$L_{об} = \frac{G_{об}}{\rho_n} = \frac{18845}{1,206} = 15630 .$$

11.3.2.18 После окончания всех построений на  $J-d$  диаграмме определяют расходы теплоты и холода приточного воздуха в холодный и теплый периоды.

#### **11.4 Пример расчета и описание работы схем систем кондиционирования воздуха с постоянной первой рециркуляцией**

11.4.1 Пример рассмотрен для выставочных помещений в музее, где нужно предусматривать санитарную норму наружного воздуха.

11.4.2 Исходные данные:

а) параметры внутреннего воздуха:

- 1) в холодный период  $t_{в} = 20 \text{ }^{\circ}\text{C}$ ;  $\varphi_{в} = 50\%$ ;  $d_{в} = 7,5 \text{ г/кг}$ ;  $J_{в} = 39 \text{ кДж/кг}$ ;
- 2) в теплый период  $t_{в} = 22 \text{ }^{\circ}\text{C}$ ;  $\varphi_{в} = 50\%$ ;  $d_{в} = 8,41 \text{ г/кг}$ ;  $J_{в} = 43,5 \text{ кДж/кг}$ ;

б) параметры наружного воздуха:

- 1) в холодный период  $t_{н} = \text{минус } 30 \text{ }^{\circ}\text{C}$ ;  $\varphi_{н} = 100 \%$ ;
- 2) в теплый период  $t_{н} = \text{минус } 30 \text{ }^{\circ}\text{C}$ ;  $\varphi_{н} = 100 \%$ ;

в) расход наружного воздуха принят  $L_{н} = 600 \text{ м}^3/\text{ч}$ .

11.4.3 Порядок расчета и описание работы приведены в 11.4.3.1 – 11.4.3.10.

11.4.3.1 В расчетный холодный период года кондиционер работает с постоянной рециркуляцией внутреннего воздуха в количестве 50 % – 60 % по объему наружного и рециркуляционного воздуха.

11.4.3.2 На  $J-d$  диаграмме (рисунок 11.5) наносят точки внутреннего и наружного воздуха в холодный период года и соединяют точки линией. При смешении внутреннего воздуха в количестве 60 % с температурой  $t_{в} = 20 \text{ }^{\circ}\text{C}$  и  $\varphi_{в} = 50 \%$  с наружным воздухом  $t_{н} = \text{минус } 30 \text{ }^{\circ}\text{C}$

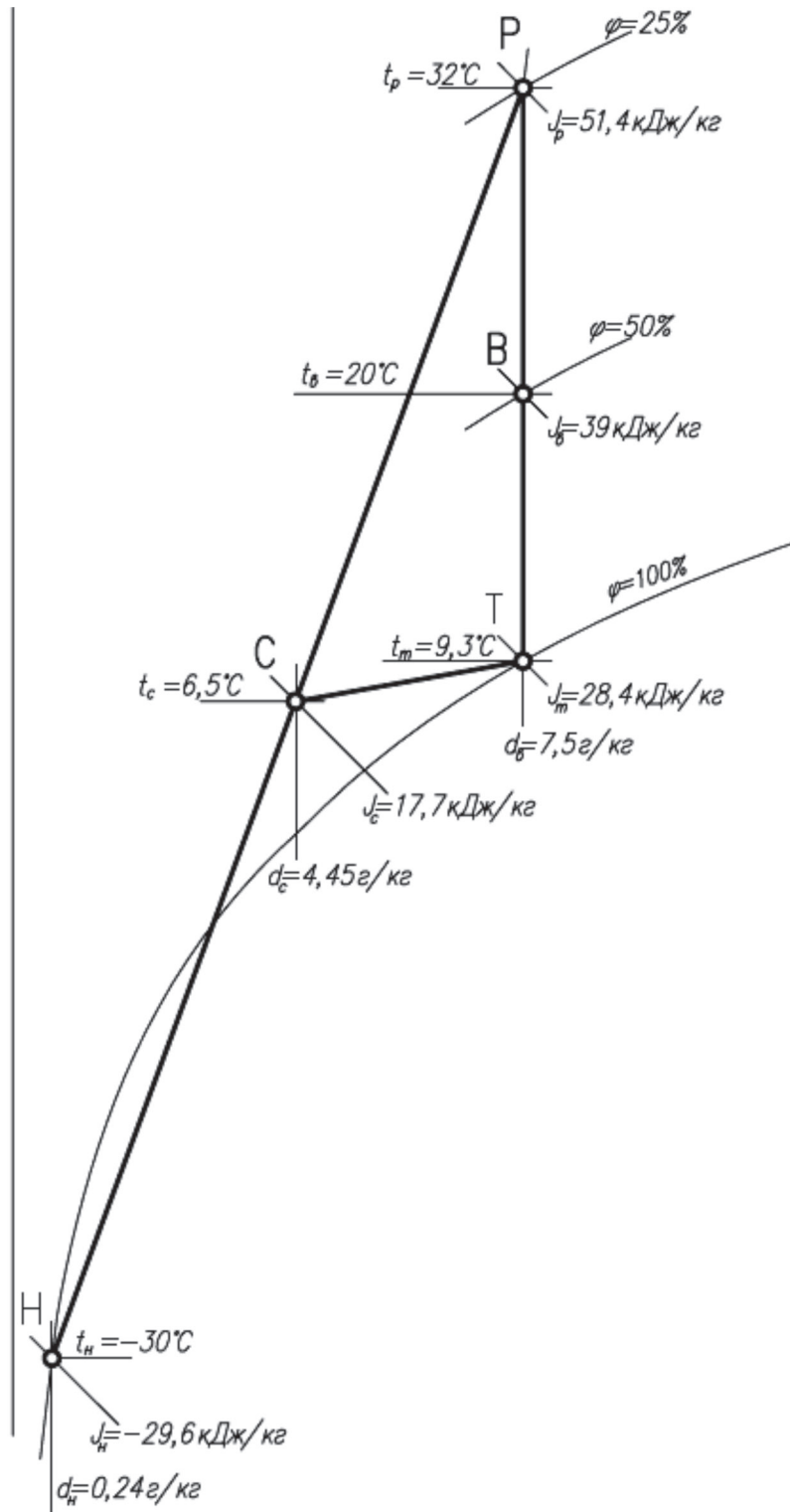


Рисунок 11.5 –  $J-d$  диаграмма процессов обработки воздуха в холодный период года в схеме системы кондиционирования с постоянной первой рециркуляцией при минимальной температуре наружного воздуха

11.4.3.3 При повышении параметров наружного воздуха (рисунок 11.6) точка смеси перемещается вправо и вверх до пересечения с линией  $d_b = 7,5$  г/кг, и тогда при

температуре наружного воздуха  $t_n =$  минус  $15\text{ }^\circ\text{C}$ ,  $\varphi_n = 100\%$  и рециркуляционного воздуха  $t_p = 32\text{ }^\circ\text{C}$  точка смеси оказывается выше линии насыщения. Определяют недостающие параметры рециркуляционного воздуха – энтальпию и относительную влажность, плотность:  $J_p = 51,4\text{ кДж/кг}$ ,  $\varphi_p = 25\%$ ,  $\rho_p = 1,125\text{ кг/м}^3$ .

11.4.3.4 СКВ (рисунок 11.2) переходит в режим 50% рециркуляции, с помощью воздушного клапана на наружном воздухе ( $Kл1$ ) и клапана на рециркуляционном воздухе ( $Kл2$ ). Далее положения воздушных клапанов не изменяется и соотношение расходов наружного и рециркуляционного воздуха не меняется. Для достижения температуры рециркуляционного воздуха  $t_p = 32\text{ }^\circ\text{C}$  на вытяжной установке предусмотрен воздухонагреватель.

11.4.3.5 Определяют параметры наружного воздуха (рисунок 11.6) при  $t_n =$  минус  $15\text{ }^\circ\text{C}$ ,  $\varphi_n = 100\%$ , энтальпию, влагосодержание, плотность:  $J_n =$  минус  $12,7\text{ кДж/кг}$ ,  $d_n = 1\text{ г/кг}$ ,  $\rho_n = 1,335\text{ кг/м}^3$ .

11.4.3.6 Определяют массовый расход наружного, рециркуляционного и приточного воздуха  $G$ , кг/ч по формуле (46):

$$\begin{aligned} G_i &= 600 \cdot 1,335 = 801, \\ G_o &= 600 \cdot 1,125 = 675, \\ G_i &= G_i + G_{\text{доо}} = 801 + 675 = 1467. \end{aligned}$$

11.4.3.7 Определяют положение точки смеси при  $t_n =$  минус  $15\text{ }^\circ\text{C}$   $\varphi_n = 100\%$ , по формулам (47, 48):

$$\begin{aligned} d_c &= \frac{801 \cdot 1 + 675 \cdot 7,5}{1476} = 4\text{ г/кг}, \\ J_c &= \frac{675 \cdot 51,4 - 801 \cdot 12,7}{1476} = 16,5\text{ кДж/кг}. \end{aligned}$$

11.4.3.8 Температура точки смеси  $C$  по  $J-d$  диаграмме (рисунок 11.6)  $t_c = 6,5\text{ }^\circ\text{C}$ .

В интервале температур наружного воздуха от  $t_n =$  минус  $30\text{ }^\circ\text{C}$  до  $t_n =$  минус  $15\text{ }^\circ\text{C}$  в кондиционере поддерживается постоянная температура рециркуляционного воздуха  $t_p = 32\text{ }^\circ\text{C}$  и воздух с параметрами смеси в точках  $C$  (рисунки 11.5 и 11.6) поступает в РПУТ, где нагревается и увлажняется до температуры  $t_T = 9,3\text{ }^\circ\text{C}$  и  $\varphi_T = 100\%$  в точке  $T$ . Поддержание параметров воздуха осуществляется с помощью

трехходового клапана, установленного на теплоносителе в контуре РПУТ.

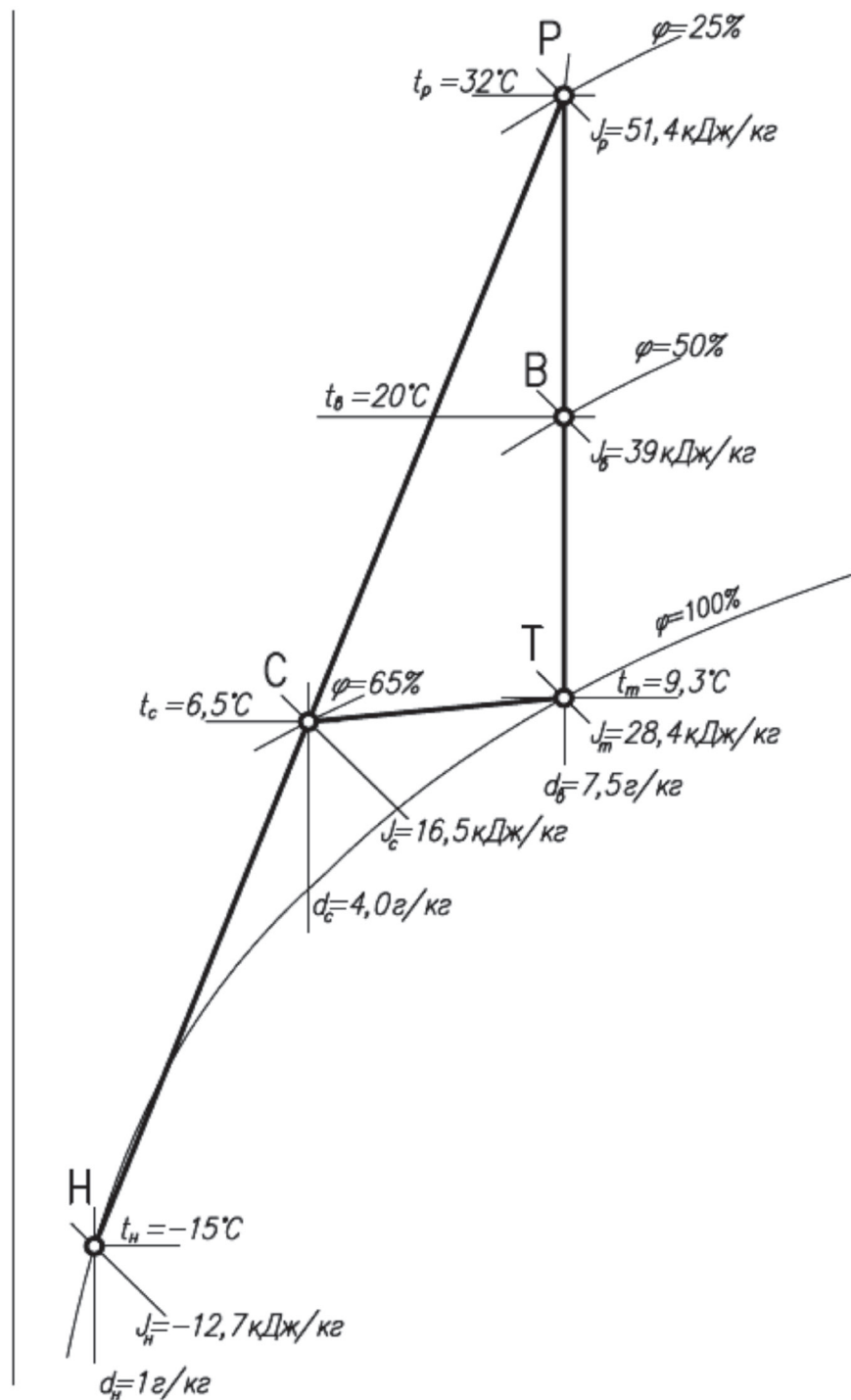


Рисунок 11.6 –  $J-d$  диаграмма процессов обработки воздуха в холодный период года в схеме системы кондиционирования с постоянной первой рециркуляцией при повышении температуры наружного воздуха

11.4.3.9 При дальнейшем повышении температуры наружного воздуха в кондиционере поддерживается температура смеси  $t_c=6,5$  °С с помощью трехходового клапана, установленного у воздухонагревателя рециркуляционного воздуха. Такой

режим продолжается до полного закрытия трехходового клапана, когда  $t_p = t_b = 20 \text{ }^\circ\text{C}$ .

11.4.3.10 В этом режиме нагрев рециркуляционного воздуха прекращается и смесь нагревается и увлажняется до точки  $T$  только в РПУТ. Регулирование параметров в точке  $T$  по прежнему осуществляется с помощью трехходового клапана в контуре РПУТ.

## **12 Рекомендации по монтажу, испытаниям и наладке систем вентиляции и кондиционирования воздуха**

### **12.1 Монтаж оборудования систем вентиляции и кондиционирования**

12.1.1 Монтаж оборудования систем вентиляции и кондиционирования рекомендуется вести с учетом положений СП 60.13330, СП 73.13330, СТО НОСТРОЙ 2.24.2-2011, Р НОСТРОЙ 2.15.3-2011.

12.1.2 Перед доставкой кондиционеров на объект необходимо принять по акту сдачи-приемки место монтажа (вентиляционную камеру, площадку и т.п.).

12.1.3 При приемке помещения под монтаж необходимо проверить готовность:

- фундаментов под вентиляционный агрегат;
- чистых полов в камере кондиционирования;
- штукатурки и окраски стен и потолков камеры кондиционирования;
- гидроизоляции полов;
- монтажных проемов;
- освещения камеры и места монтажа.

12.1.4 К акту сдачи-приемки вентиляционной камеры должна быть приложена схема геодезической съемки с указанием проектных отметок и привязок фундамента, а также его фактического расположения. Порядок монтажа кондиционеров в вентиляционной камере определяется проектом производства работ (ППР). В зависимости от выбранного метода монтажа устанавливается необходимая монтажная оснастка. Минимальные размеры монтажных проемов определяются при рабочем проектировании.

12.1.5 Монтаж кондиционеров следует вести в соответствии с СП 73.13330 и инструкциями предприятий-изготовителей.

12.1.6 Собранные узлы кондиционеров монтируются автокраном или другими механизмами или приспособлениями. На нулевой отметке кондиционеры монтируют, как правило, автокранами или автопогрузчиками. При монтаже на минусовых отметках, на этажах и в надстройках используют тельферы или специальное козловое устройство.

12.1.7 При монтаже кондиционера с помощью автокрана, как правило, вначале монтируют камеру орошения, а дальнейшую сборку производят в обе стороны от нее. Монтаж кондиционера с помощью козлового устройства или тельфера ведется от воздухоприемного клапана к вентиляторной секции. Козловое устройство предназначено для транспортирования и монтажа секций и узлов кондиционера. Оно может быть самоходным либо перемещаемым с помощью лебедок или вручную по направляющим, уложенным с обеих сторон кондиционера. Для подъема и перемещения узлов кондиционера козловое устройство оснащается тельфером или рычажной лебедкой с переставляемым грузоподъемным блоком.

12.1.8 При невозможности использования указанных механизмов и приспособлений (недостаточные размеры камеры и т.п.) кондиционеры монтируют с помощью лебедок, блоков, талей, закрепляемых к строительным конструкциям здания.

12.1.9 Секции кондиционеров соединяют болтами с прокладками из мягкой резины или незасыхающей мастики.

12.1.10 При подъеме отдельных секций кондиционеров их необходимо строповать в четырех точках за монтажные кольца или косынки, предусмотренные конструкцией кондиционера.

## **12.2 Пуск, испытание, монтажная регулировка и сдача систем вентиляции техническому заказчику**

12.2.1 Все смонтированные системы вентиляции до сдачи их техническому заказчику должны быть испытаны и отрегулированы в соответствии с СП 73.13330,

СТО НОСТРОЙ 2.24.2-2011, Р НОСТРОЙ 2.15.3-2011. Монтажная регулировка систем вентиляции проводится в целях доведения до проектных следующих параметров:

- производительности и полного давления, развиваемого вентилятором;
- объема воздуха, проходящего через отдельные воздухоприемные и воздухо-выпускные устройства;
- температуры подаваемого воздуха в головном участке воздуховода (в приточных системах);
- относительной влажности воздуха в головном участке воздуховода за камерой для приточных систем, оборудованных увлажнительными устройствами, и УКВ .

12.2.2 Степень неплотностей в воздуховодах и других элементах УКВ определяется по величине подсоса или утечки воздуха. Величина подсоса или утечки воздуха в воздуховодах и других элементах установок (кроме рукавных фильтров и клапанов отключенных ответвлений) не должна превышать 10 % производительности при длине сети до 50 м и 15 % производительности вентилятора при большей длине сети. Подсосы или утечки воздуха в рукавных фильтрах и клапанах отключенных ответвлений не должны превышать величин, указанных в технических характеристиках на оборудование. Допускаются следующие отклонения от предусмотренных проектом величин, выявленные при испытании установок:

- $\pm 10\%$  по объему воздуха, проходящего через головные участки воздуховодов общеобменных установок, входящих в систему вентиляции и кондиционирования воздуха;

- $\pm 20\%$  по объему воздуха, проходящего через воздухоподаточные или воздухоприемные устройства общеобменных установок вентиляции и кондиционирования воздуха;

- $\pm 10\%$  по объему воздуха, подаваемого от УКВ в помещения особого назначения (кабинеты, кабины переводчиков, пульта управления и др.), требующие точного поддержания расчетных параметров воздуха и оборудованные одним или двумя воздухораспределительными устройствами;

- $\pm 10\%$  по объему воздуха, проходящего через головные участки воздуховодов

местных установок, а также удаляемого местными отсосами.

12.2.3 При предварительном осмотре необходимо обратить особое внимание на соответствие проекту:

- установленного оборудования (вентиляторов, электродвигателей, шкивов, калориферов, циклонов и т.п.);

- трассировок и сечений воздуховодов, плотности их соединений, наличия питометрических лючков;

- установленных шиберов, дросселирующих и обводных клапанов (возможность доступа к ним и легкость управления ими, надежность их установки на положения «открыто», «закрыто» и промежуточное);

- смонтированных местных отсосов, укрытий, приточных насадок и душирующих патрубков;

- ограждений вращающихся частей вентиляционного оборудования;

- герметических дверей приточно-вытяжных камер и правильности их открывания.

12.2.4 Необходимо проверить соответствие расположения и прочности средств крепления оборудования и систем вентиляции.

12.2.5 По правилам прокладки и монтажным положениям вентиляционных систем следует также проверить состояние лопастей, вращение и балансировку колеса, величину зазора между кожухом и колесом вентилятора, количество и тип приводных ремней (при клиноременной передаче), наличие смазки в подшипниках, надежность закрепления вентилятора и электродвигателя на фундаментах, исправность пусковых устройств и степень нагрева электродвигателя в рабочем состоянии при открытых регулирующих устройствах, герметичность пылеочистных устройств (скрубберов, циклонов, фильтров).

12.2.6 Все обнаруженные дефекты к началу испытаний должны быть устранены, после чего можно приступать к инструментальным замерам.

12.2.7 Описание приборов для испытаний систем вентиляции и правила пользования ими, а также практические указания по производству инструментальных



замеров и методы регулировки изложены в справочнике «Наладка, регулировка и эксплуатация систем промышленной вентиляции» [13].

12.2.8 Монтажная регулировка завершается составлением акта, в котором указывают проектные и фактические данные до и после регулировки, характеристику установленного оборудования, мероприятия, проведенные при регулировке. На бланке акта вычерчивают аксонометрическую схему вентиляционной системы.

12.2.9 После монтажной регулировки установок систем вентиляции и кондиционирования воздуха их проверяют в рабочем состоянии (прокручивают в течение 7 ч), затем предъявляют к сдаче техническому заказчику.

12.2.10 При сдаче установок систем вентиляции и кондиционирования воздуха техническому заказчику предъявляют следующую документацию:

- рабочие чертежи с пояснительной запиской и нанесенными на них изменениями, допущенными при монтаже, и документы согласования этих изменений (исполнительные чертежи);

- акты освидетельствования скрытых работ по форме, приведенной в РД 11-02-2006 [14];

- паспорта на оборудование;

- акты монтажной регулировки.

12.2.11 Испытания на санитарно-гигиенический эффект и наладка вентиляционных устройств (определение содержания в воздухе рабочих помещений вредных газов и пыли, замеры температуры и влажности воздуха на рабочих местах и выявление соответствия состояния воздушной среды действующим санитарным нормам) должны производиться при полной технологической нагрузке вентилируемых помещений (Р НОСТРОЙ 2.15.3-2011 (приложение Б)).

Примечание – Эти испытания не входят в обязанность монтажной организации и выполняются персоналом промышленных предприятий или за их счет специализированными наладочными организациями.



**Приложение Б**

(справочное)

**Форма опросного листа для расчета пластинчатого теплообменника**

**ОПРОСНЫЙ ЛИСТ**

расчетных параметров для подбора пластинчатого теплообменника

**1 Сведения о заказчике:**

Компания:			
Ф.И.О.			
Должность контактного лица:			
Адрес:			
Контактный телефон:		Факс:	
E-mail:			

**2 Теплообменник**

Тип теплообменника (нужное отметить (*))		Тип процесса (нужное отметить (*))	
Разборный пластинчатый		Отопление	
Паяный пластинчатый		ГВС	
Сварной пластинчатый		Тех. процесс	
Витой		Другое	
Необходимое количество единиц оборудования:			

**3 Среда**

Рабочие среды (параметры, состав, требования)	Единицы измерения	Греющая среда	Нагреваемая среда
Фазовый состав (газ/жидкость)	%	вход/выход	вход/выход
Тепловая нагрузка	кВт		
Массовый расход	кг/ч		
Объемный расход	м <sup>3</sup> /ч		
Температура на входе	°С		
Температура на выходе	°С		
Рабочее давление (обязательно указать для газов)	Па		
Макс. допустимая температура	°С		
Макс. допустимое давление	Па		
Допустимый перепад давления (гидродинамическое сопротивление теплообменника)	кПа		

## Р НОСТРОЙ/НОП 2.15.6-2013

Окончание

Рабочие среды (параметры, состав, требования)	Единицы измерения	Греющая среда	Нагреваемая среда
Содержание частиц механических примесей и их максимальный условный диаметр	гр/л и мм		
Особые требования к конструкции теплообменников и используемым материалам			
Ограничения по габаритам			

### 4 Дополнительные сведения к расчетным параметрам

Состав сред

№ Комп.	Греющая среда	%, об.	%, масс.
1			
2			
3			

№ Комп.	Нагреваемая среда	%, об.	%, масс.
1			
2			
3			

Физические свойства сред

Параметр среды	Ед. измер.	Греющая среда		Нагреваемая среда	
		вход	выход	вход	выход
Температура	°С				
Жидкая фаза					
Плотность	кг/м <sup>3</sup>				
Теплоемкость	Дж/(кг·К)				
Теплопроводность	Вт/(м·К)				
Вязкость	сП				
Теплота парообразования	кДж/кг				
Энтальпия	кДж/кг				
Газообразная фаза					
Плотность	кг/м <sup>3</sup>				
Молекулярный вес	кг/кмоль				
Теплоемкость	Дж/(кг·К)				
Теплопроводность	Вт/(м·К)				
Вязкость	сП				
Точка выпадения росы	°С				
Энтальпия	кДж/кг				
Критическое давление	Па				
Критическая температура	°С				

Примечание: \_\_\_\_\_

\_\_\_\_\_

\_\_\_\_\_

## Библиография

- [1] Федеральный закон от 23 ноября 2009 г. № 261-ФЗ «Об энергосбережении и о повышении энергетической эффективности и о внесении изменений в отдельные законодательные акты Российской Федерации»
- [2] Федеральный закон от 30 декабря 2002 г. № 184-ФЗ «О техническом регулировании»
- [3] Федеральный закон от 22 июля 2008 г. № 123-ФЗ «Технический регламент о требованиях пожарной безопасности»
- [4] Федеральный закон от 30 декабря 2009 г. № 384-ФЗ «Технический регламент о безопасности зданий и сооружений»
- [5] Федеральный закон от 30 марта 1999 г. № 52-ФЗ «О санитарно-эпидемиологическом благополучии населения»
- [6] Федеральный закон от 10 января 2002 г. № 7-ФЗ «Об охране окружающей среды»
- [7] Постановление Правительства РФ от 16 февраля 2008 г. № 87 «О составе разделов проектной документации и требованиях к их содержанию»
- [8] Приказ Минрегиона России от 1 апреля 2008 г. № 36 «О Порядке разработки и согласования специальных технических условий для разработки проектной документации на объект капитального строительства»
- [9] Стандарт АВОК 2.1-2008 «Здания жилые и общественные. Нормы воздухообмена»
- [10] Справочник проектировщика. Вентиляция и кондиционирование воздуха». – М.: Стройиздат, 1992
- [11] Участкин П.В. Вентиляция, кондиционирование воздуха и отопление на предприятиях легкой промышленности. – М.: Легкая индустрия, 1980

- [12] Баркалов Б.В., Карпис Е.Е. Кондиционирование воздуха в промышленных, общественных и жилых зданиях. – М.: Стройиздат, 1982
- [13] Эрлихман С.Я. Справочник по специальным работам. Наладка, регулировка и эксплуатация систем промышленной вентиляции. – М.: Изд-во литературы по строительству, 1962
- [14] Руководящий документ РД 11-02-2006 Требования к составу и порядку ведения исполнительной документации при строительстве, реконструкции, капитальном ремонте объектов капитального строительства и требования, предъявляемые к актам освидетельствования работ, конструкций, участков сетей инженерно-технического обеспечения
- [15] Справочное пособие АВОК 1-2004 «Влажный воздух».

ОКС 91.140.30

Виды работ II-4.1, III-15.4, 23.5, 24.14 по приказу Минрегиона  
России от 30 декабря 2009 г. № 624.

Ключевые слова: энергоэффективность, кондиционирование воздуха, косвенное  
испарительное охлаждение, адиабатные увлажнители, рециркуляция

---



Издание официальное  
Рекомендации  
**Инженерные сети зданий и сооружений внутренние**  
**РЕКОМЕНДАЦИИ ПО УСТРОЙСТВУ ЭНЕРГОЭФФЕКТИВНЫХ СХЕМ**  
**СИСТЕМ ВЕНТИЛЯЦИИ И КОНДИЦИОНИРОВАНИЯ ВОЗДУХА**

**Р НОСТРОЙ/НОП 2.15.6-2013**

---

Тираж 400 экз. Заказ № 85/07/15

---

*Подготовлено к изданию в ООО Издательство «БСТ»  
107996, Москва, ул. Кузнецкий мост, к. 688; тел./факс: (495) 626-04-76; e-mail:BSTmag@co.ru  
Отпечатано в ООО «Типография Богенпринт»*

---

Для заметок